




بسمه تعالی

ریاست جمهوری
سازمان مدیریت و برنامه‌ریزی کشور
رئیس سازمان

شماره : ۱۰۰/۲۲۷۵۸۸	بخشنامه به دستگاه‌های اجرایی، مشاوران و پیمانکاران
تاریخ : ۱۳۸۴/۱۲/۲۸	
موضوع : ابلاغ فهرست بهای واحد پایه رشته انتقال و توزیع آب روستایی سال ۱۳۸۵	
<p>به استناد آیین‌نامه استانداردهای اجرایی طرح‌های عمرانی موضوع ماده ۲۳ قانون برنامه و بودجه و در چارچوب نظام فنی و اجرایی کشور، به پیوست "فهرست بهای واحد پایه رشته انتقال و توزیع آب روستایی سال ۱۳۸۵" از نوع گروه اول (لازم‌الاجرا) که به تصویب شورای عالی فنی رسیده است، ابلاغ می‌شود تا برای برآورد هزینه کارهایی که بعد از ابلاغ این بخشنامه تهیه می‌شوند، مورد استفاده قرار گیرد.</p> <p style="text-align: center;"> فرهاد رهبر</p> <p>معاون رئیس جمهور و رئیس سازمان</p>	

فهرست بهای واحد پایه رشته انتقال و توزیع آب روستایی

رسته مهندسی آب

سال ۱۳۸۵

شماره صفحه

فهرست مطالب

۱	دستورالعمل کاربرد
۴	کلیات
۸	فصل اول. لوله‌های آزیست سیمان
۱۱	فصل دوم. لوله‌های چدنی نشکن (داکتیل)
۱۴	فصل سوم. لوله‌های پلی اتیلن
۱۸	فصل چهارم. شیرها
۲۱	فصل پنجم. احداث حوضچه‌های شیر
۲۴	فصل ششم. انشعاب‌ها
۲۶	فصل هفتم. کارهای تاسیسات برقی
۲۸	فصل هشتم. لوله‌های فولادی گالوانیزه سنگین
۳۰	فصل نهم. الکتروپمپ مستغرق
۳۳	فصل دهم. کلریناتور
۳۵	فصل یازدهم. عملیات خاکی و مرمت نوار حفاری
۴۳	فصل دوازدهم. کارهای فولادی
۴۶	فصل سیزدهم. کارهای بتنی و قالب‌بندی
۴۸	فصل چهاردهم. حمل و نقل
۵۰	فصل پانزدهم. کارهای دستمزدی
۵۲	پیوست (۱) مصالح پای کار
۵۴	پیوست (۲) ضریب سختی اجرای کار
۵۵	پیوست (۳) شرح اقلام هزینه‌های بالاسری
۵۷	پیوست (۴) ضریب منطقه‌ای
۵۸	پیوست (۵) دستورالعمل تجهیز و برچیدن کارگاه
۶۵	پیوست (۶) نحوه عمل برای تعیین قیمت‌های جدید پیمان‌هایی که براساس این فهرست بها منعقد شده‌اند
۶۶	پیوست (۷) نقشه‌های نمونه

دستورالعمل کاربرد

۱. فهرست بهای واحد پایه رشته انتقال و توزیع آب روستایی که به اختصار فهرست بهای آبرسانی روستایی نامیده می‌شود، شامل، این دستورالعمل (دستورالعمل کاربرد)، کلیات، مقدمه فصلها، شرح و بهای واحد ردیفها و پیوستهای فهرست بها، به شرح زیر است:

پیوست (۱) مصالح پای کار.

پیوست (۲) ضریب سختی اجرای کار.

پیوست (۳) شرح اقلام هزینه‌های بالاسری.

پیوست (۴) ضریب منطقه‌ای.

پیوست (۵) دستورالعمل تجهیز و برچیدن کارگاه.

پیوست (۶) نحوه عمل برای تعیین قیمت‌های جدید پیمان‌هایی که براساس این فهرست بها منعقد شده‌اند

پیوست (۷) نقشه‌های نمونه .

این فهرست بها برای تجهیز چاه‌ها، خطوط اصلی انتقال آب از محل تامین یا محل ذخیره به نقاط مصرف روستایی و شبکه توزیع آب در این نقاط در نظر گرفته شده است.

شرح و بهای واحد ردیفهای درج شده در این فهرست بها، علاوه بر کارهای تاسیسات برقی و مکانیکی مربوط به تجهیز چاه، به طور کلی شامل تهیه مصالح، کارهای لوله‌گذاری و عملیات مربوط در داخل ترانشه بوده و انجام کارهای ویژه‌ای مانند عبور لوله از رودخانه و نهرهای بزرگ، عبور لوله از زیر یا کنار پلها، عبور لوله از زیر راه‌آهن یا آزادراه یا بزرگراه، لوله‌گذاری در روی زمین با خاکریز یا پایه، در این فهرست بها منظور نشده‌است.

۲. نحوه برآورد هزینه اجرای کار و تهیه فهرست بها و مقادیر

۲-۱. شرح ردیفهای این فهرست بها، به نحوی تهیه شده است که اقلام عمومی کارهای رشته انتقال و توزیع آب روستایی را زیر پوشش قرار دهد. در مواردی که مشخصات فنی و اجرایی ویژه‌ای مورد نیاز کار باشد، که اقلام کارهای آن با شرح ردیفهای این فهرست بها تطبیق نکند، شرح ردیف مناسب برای آن اقلام، تهیه و در انتهای گروه مربوط، با شماره ردیف جدید درج می‌شود. این ردیفها، با علامت ستاره مشخص شده و به عنوان ردیف ستاره‌دار نامیده می‌شوند. بهای واحد ردیفهای ستاره‌دار، با روش تجزیه قیمت، محاسبه و در برابر ردیف مورد نظر درج می‌شود. هرگاه دستورالعملی برای پرداخت ردیفهای ستاره‌دار مورد نیاز باشد، متن لازم تهیه و به انتهای مقدمه فصل مربوط با شماره جدید اضافه می‌شود.

۲-۲. در این فهرست بها، به منظور سهولت دسترسی به ردیفهای مورد نیاز و امکان درج ردیفهای جدید در آینده، ردیفهای هر فصل با توجه به ماهیت آنها، به گروهها یا زیر فصلهای جداگانه‌ای با شماره مشخص تفکیک شده است. شماره ردیفهای فهرست بها، شامل شش رقم است که به ترتیب از سمت چپ، دو رقم اول به شماره فصل، دو رقم بعدی به شماره گروه یا زیر فصل، و دو رقم آخر به شماره ردیف در هر گروه یا زیر فصل اختصاص داده شده است.

۲-۳. برای هر یک از اقلامی که در کلیات یا مقدمه فصلها، بهای آنها به صورت درصدی از بهای واحد ردیف یا ردیفهایی، یا روش دیگر، تعیین شده است، باید ردیف جداگانه‌ای با شماره و شرح مناسب در گروه مربوط پیش‌بینی شود و بهای واحد آن که به روش تعیین شده محاسبه می‌شود، در مقابل ردیف یاد شده درج شود. در این حالت این اقلام ردیفهای پایه محسوب می‌شوند.

۲-۴. بهای واحد ردیفهایی که شرح آنها در این فهرست بها موجود است، اما بدون بهای واحد هستند، به روش درج شده در بند ۲-۱، تعیین می‌شود، و این اقلام نیز ردیفهای ستاره‌دار محسوب می‌شوند.

- ۵-۲. شرح و بهای واحد ردیفهای غیرپایه موضوع بند ۱-۲ (اقلام ستاره‌دار)، و بهای واحد ردیفهای غیرپایه موضوع بند ۴-۲، باید هنگام بررسی برآورد هزینه اجرای کار، به تصویب دستگاه اجرایی برسد.
- ۶-۲. در کارهایی که جمع مبلغ برآورد ردیفهای غیرپایه، بدون اعمال ضریبهای فهرست بها، نسبت به جمع مبلغ برآورد ردیفهای فهرست بها (پایه و غیرپایه) قبل از اعمال ضرایب و هزینه تجهیز و برچیدن کارگاه، به تفکیک در هر رشته، بیشتر از ۲۰ درصد باشد، دستگاه اجرایی باید قبل از انجام مناقصه یا ارجاع کار به صورت ترک مناقصه، شرح و بهای واحد مصوب ردیفهای یاد شده در آن رشته را، همراه با تجزیه قیمت مربوط، به دبیرخانه شورای عالی فنی، در سازمان مدیریت و برنامه‌ریزی کشور ارسال دارد تا پس از رسیدگی و تصویب توسط شورای عالی فنی، ملاک عمل قرار گیرد.
- ۷-۲. هنگام تهیه برآورد، به جمع بهای واحد ردیفهای این فهرست بها و ردیفهای غیر پایه مربوط به آن، ضریبها و هزینه‌های زیر، طبق روش تعیین شده در بند ۸-۲، اعمال می‌شود.
- ۱-۷-۲. ضریب سختی اجرای کار، طبق دستورالعمل پیوست ۲.
- ۲-۷-۲. ضریب بالاسری که شرح اقلام آن به‌عنوان راهنما در پیوست ۳ درج شده است، برابر ۱/۳۰.
- ۳-۷-۲. ضریب منطقه‌ای، طبق پیوست ۴.
- ۴-۷-۲. هزینه تجهیز و برچیدن کارگاه، طبق دستورالعمل پیوست ۵.
- ۸-۲. برای برآورد هزینه اجرای هر کار، مقادیر اقلام آن، بر اساس نقشه‌های اجرایی و مشخصات فنی، محاسبه شده و بر حسب ردیفهای این فهرست‌بها و ردیفهای غیر پایه مربوط، اندازه‌گیری می‌شود. فهرستی که شامل شماره، شرح، واحد، بهای واحد، مقدار و مبلغ ردیفهاست، تهیه می‌شود.
- در این فهرست، مبلغ هر ردیف، حاصل ضرب مقدار در بهای واحد آن ردیف است. از جمع مبلغ ردیفهای مربوط به هر فصل، مبلغ فصل، و از جمع مبالغ فصلها، جمع مبلغ ردیفهای فهرست بها برای کار موردنظر، به دست می‌آید. ضریبهای سختی اجرای کار (بر حسب مورد)، منطقه‌ای و بالاسری، به جمع مبلغ ردیفها به صورت پی‌درپی ضرب شده، و هزینه تجهیز و برچیدن کارگاه، به آن اضافه می‌شود؛ نتیجه، برآورد هزینه اجرای کار خواهد بود. به مدارک یادشده، کلیات، مقدمه فصلها و پیوستهای ۱، ۵، ۶، ۷ و بر حسب مورد پیوست ۲ فهرست‌بها ضمیمه شده، مجموعه تهیه شده، به‌عنوان فهرست بها و مقادیر کار، یا برآورد هزینه اجرای کار، نامیده می‌شود.
- تبصره** در موارد ضروری، استفاده کامل از دفترچه فهرست بهای پایه، برای تهیه فهرست بها و مقادیر (برآورد هزینه اجرای کار)، با درج مقادیر موردنظر در برابر ردیفهای مربوط در دفترچه، و تهیه برآورد به روش بند ۸-۲، بلامانع است.
۳. هرگاه لازم باشد عملیات خاکبرداری به منظور آماده‌سازی مسیر برای حفر ترانشه و یا احداث جاده برای دوران بهره‌برداری، همراه با عملیات لوله‌گذاری جزو موضوع پیمان منظور شود، برآورد آنها براساس فهرست بهای واحد پایه رشته راه، باند فرودگاه و زیرسازی راه‌آهن تهیه می‌شود.
۴. در زمینهای ریزشی، در صورت ضرورت سپرکوبی، از ردیفهای فصل مربوط در فهرست بهای واحد پایه رشته شبکه جمع‌آوری فاضلاب استفاده می‌شود.
۵. بهای واحد ردیفهای فصل پنجم برای احداث حوضچه‌های شیر و بهای واحد ردیفهای فصلهای کارهای فولادی و کارهای بتنی و قالب‌بندی این فهرست بها، برای سایر کارهای موردنظر در این فهرست‌بها، مانند زیرسریها، مهارها و پایه‌ها، پیش‌بینی شده است و برای کارهای حجیم و متمرکز مانند ساختمان مخزنها و تلمبه‌خانه‌ها، استفاده از آن مجاز نیست. در صورت نیاز، هزینه این نوع کارها باید بر اساس فهرستهای بهای واحد پایه رشته ساختمان برآورد شود.

۷. مهندس مشاور یا واحد تهیه کننده برآورد باید، مشخصات کامل مصالح، تجهیزات و منبع تهیه آنها و به طور کلی هر نوع اطلاعاتی درباره آنها را، که از نظر قیمت موثر بوده و لازم است پیمانکار برای ارایه پیشنهاد قیمت نسبت به آن آگاهی داشته باشد، تهیه و در مشخصات فنی خصوصی پیمان درج کند. منظور از "منبع تهیه" این است که مهندس مشاور یا واحد تهیه کننده طرح مشخص کند که اقلام کار ساخت داخل یا خارج کشور است و علاوه بر آن، چنانچه تولیدکننده جنس منحصر بفرد نباشد، حداقل نام سه تولید کننده که همان جنس را با مشخصات مشابه و قیمت‌های نزدیک بهم تولید می‌کنند، در مشخصات فنی خصوصی کار درج کند.

۸. در کارهایی که برای برآورد هزینه اجرای آنها، بیش از یک رشته فهرست بهای پایه مورد نیاز است، فهرست بها و مقادیر یا برآورد هزینه اجرای هر بخش از کار که مربوط به یک رشته است، طبق دستورالعمل کاربرد فهرست بهای پایه رشته مربوط به طور جداگانه تهیه می‌شود. فهرست بها و مقادیر یا برآورد هزینه اجرا که به این ترتیب برای بخش‌های مختلف کار تهیه می‌شود، همراه با برگ خلاصه برآورد که برآورد بخش‌های مختلف کار به تفکیک و به صورت جمع نیز در آن منعکس است، به عنوان فهرست بها و مقادیر یا برآورد هزینه اجرای کار، به یکدیگر ملحق می‌شوند. در این نوع کارها تنها یک فهرست تجهیز و برچیدن کارگاه برای کل کار (تمام رشته‌ها) تهیه می‌شود.

کلیات

۱. مفاد کلیات، مقدمه فصلها و شرح ردیفها، اجزای غیر قابل تفکیک و مکمل یکدیگر هستند.
۲. شرح ردیفها و شرح درج شده در مقدمه فصلها و کلیات، به تنهایی تعیین کننده مشخصات کامل کار نیست، بلکه بهای واحد هر یک از ردیفها در صورتی قابل پرداخت است که کار، طبق نقشه و مشخصات فنی انجام شود و با مشخصات تعیین شده در این فهرست بها، مطابقت داشته باشد.
۳. قیمت‌های این فهرست بها، متوسط هزینه اجرای کارهای مربوط به رشته انتقال و توزیع آب روستایی بوده و شامل هزینه‌های تامین و به‌کارگیری نیروی انسانی، ماشین آلات و ابزار و همچنین تامین (تهیه، بارگیری، حمل و باراندازی) مصالح مورد نیاز، جابه‌جایی مصالح در کارگاه، اتلاف مصالح، و به طور کلی، اجرای کامل کار است. همچنین هزینه آزمایش هیدرولیکی مقطعی و راه‌اندازی و تنظیم (بر حسب مورد)، در بهای واحد ردیفهای این فهرست بها پیش‌بینی شده است.
۴. قیمت‌های این فهرست بها، قیمت‌های کاملی برای انجام کار، طبق نقشه و مشخصات فنی است. هیچ گونه اضافه بهایی بابت پراکندگی کار، سختی زمین، تغییر جنس یا عمق یا ارتفاع، دهانه‌های کم یا زیاد، تعبیه سوراخ، بارگیری، حمل، باراندازی و موارد دیگر که اجرای کار را مشکلتر یا مخصوص کند، جز آنچه به صراحت در این فهرست بها برای آن بها یا اضافه بها پیش‌بینی شده است، قابل پرداخت نیست.
۵. مبلغ مربوط به ضریبهای سختی اجرای کار، منطقه‌ای، بالاسری و هزینه تجهیز و برچیدن کارگاه، در صورتی که در برآورد هزینه اجرای کار منضم به پیمان، منظور شده باشد، قابل پرداخت است.
۶. با نتیجه گیری از مقایسه فصلهای این فهرست بها با یکدیگر، یا مقایسه این فهرست بها با فهرستهای دیگر، یا مقایسه آن با قیمت‌های روز یا استناد به تجزیه قیمت، یا هر نوع مقایسه دیگر، وجه اضافی بجز آنچه به صراحت تعیین شده است، قابل پرداخت نیست.
۷. مصالح پای کار، طبق پیوست ۱ در صورت وضعیتهای موقت منظور و پرداخت می‌شود.
۸. در هر بخش از این فهرست بها که دستورالعملی برای نحوه برآورد داده شده است، مفاد آن تنها برای مرحله برآورد، نافذ خواهد بود.
۹. منظور از مشخصات فنی در این فهرست بها، مشخصات فنی عمومی کارهای خطوط لوله آب و فاضلاب شهری (نشریه شماره ۳۰۳ دفتر امور فنی، تدوین معیارها و کاهش خطر پذیری ناشی از زلزله سازمان مدیریت و برنامه‌ریزی کشور) و بر حسب مورد، مشخصات فنی خصوصی پیمان و مشخصات تعیین شده در نقشه‌های اجرایی منضم به پیمان و نقشه‌های نمونه پیوست و دستورالعملها و سازندگان است.
۱۰. در ردیفهایی که نوع سیمان مشخص نشده است، منظور سیمان پرتلند نوع یک است.
۱۱. عملیاتی که پس از انجام کار پوشیده می‌شود و بازرسی کامل آنها بعداً میسر نیست، مانند گودبرداریها، حفر ترانشه، نصب لوله یا میلگرد و آزمایش خط لوله، باید مطابقت آنها با نقشه‌های اجرایی، مشخصات فنی و دستور کارها، حین اجرای کار و قبل از پوشیده شدن، با مهندس مشاور صورت جلسه شود.
۱۲. هزینه بارگیری، حمل تا ۳۰ کیلومتر و باراندازی مصالح در قیمت ردیفهای این فهرست بها پیش‌بینی شده است. هزینه حمل جداگانه، تنها برای مواردی که در فصل حمل و نقل پیش‌بینی شده است، محاسبه می‌شود.
۱۳. نمونه یا کاتالوگ فنی مصالح و تجهیزات مورد نیاز، باید از نظر تطبیق با مشخصات فنی، قبل از سفارش به تایید مهندس مشاور برسد.
۱۴. زمین مورد نظر در ردیفهای فصلهای اول تا ششم این فهرست بها، عبارت از هر نوع زمین به‌غیر از زمینهای سنگی و ریزشی است، اضافه‌بهای لازم برای زمینهای مزبور در فصل عملیات خاکی و مرمت نوار حفاری پیش‌بینی شده است. تشخیص نوع زمین، بنا به پیشنهاد مهندس مشاور و تایید کارفرما خواهد بود.

۱۵. زمین سنگی، زمینی است که برای کندن آن استفاده از چکشهای سنگبری، مواد منفجره یا ماشین‌آلات سنگین، مانند بولدوزر با قدرت بیش از ۳۰۰ قوه اسب، الزامی باشد.
۱۶. زمین ریزشی به زمینی اطلاق می‌شود که کندن آن طبق نقشه، به علت ریزش خاک اطراف ترانشه یا گود، به آسانی مقدور نبوده و برای کندن آن، باید تمهیدهای خاصی مانند چوب بست یا سپرکوبی در آن انجام گیرد و یا ترانشه با چنان شیب مناسبی کنده شود که از ریزش کلی خاک ممانعت شود.
۱۷. منظور از عمق ترانشه در ردیفهای فصلهای لوله‌ها، اختلاف ارتفاع بین رقوم کف ترانشه (زیر بسترسازی و روی پی‌سازی احتمالی) و متوسط رقوم سطح زمین طبیعی دو طرف ترانشه است که در نقشه نمونه ۳۸۱۰۱، و نقشه‌های اجرایی، مشخص شده است. در مواردی که به منظور آماده‌سازی مسیر برای حفر ترانشه، عملیات خاکبرداری انجام شود، عمق ترانشه، اختلاف ارتفاع بین رقوم کف ترانشه و رقوم سطح زمین دو طرف ترانشه پس از خاکبرداری است.
۱۸. منظور از عرض ترانشه، عرض کف ترانشه است، که در نقشه نمونه ۳۸۱۰۱، و نقشه‌های اجرایی، مشخص شده است.
۱۹. منظور از پمپاژ آبهای سطحی داخل ترانشه و گود، تخلیه و دفع آبهایی است که احتمال دارد از طریق بارندگی یا جوی‌ها یا نهرهای مجاور (به‌استثنای آبهای زیرزمینی)، وارد ترانشه یا گود شود. هزینه این کار، در ردیفهای مربوط پیش‌بینی شده است. در موارد مجاورت ترانشه یا گود با رودخانه یا دریا و مانند آن، که منجر به نفوذ آب از جدار دیواره به‌داخل ترانشه یا گود شود، مانند آبهای زیرزمینی تلقی شده و بر حسب مورد از ردیفهای اضافه‌بهای اجرای کار زیر تراز آب زیرزمینی استفاده خواهد شد.
۲۰. منظور از اتصالیها، وسایل و لوازمی است که دو قطعه لوله یا متعلقات آن را به هم اتصال می‌دهند و نقش دیگری ندارند، مانند مانشون، گلند، کویلینگ اتصال مکانیکی، واشرها و پیچ و مهره‌های مربوط به آنها. اضافه‌بهای مربوط به متعلقات شامل اتصالیهای یاد شده نخواهد شد.
۲۱. منظور از متعلقات، وسایل و لوازمی است که خطوط لوله را به شیرآلات متصل می‌کند یا در تغییر قطر و یا زاویه مسیر لوله‌گذارها بکار گرفته می‌شود، مانند انواع سه‌راه یا چهارراه، زانویی، تبدیل، اسپیکات فلنج و ساکت فلنج. در مورد متعلقاتی مانند تبدیل، که دارای بیش از یک قطر است، بزرگترین قطر مبنای محاسبه خواهد بود.
۲۲. منظور از قطر که در این فهرست بها برای لوله‌ها، متعلقات لوله و شیرها به‌کار برده شده است، قطر نامی Nominal Diameter است، که در جدولهای سازندگان و استانداردهای بین‌المللی درج شده است.
۲۳. در صورت مغایرت بین نقشه‌های اجرایی منضم به پیمان و نقشه‌های نمونه منضم به این فهرست بها، ملاک اجرا نقشه‌های اجرایی منضم به پیمان است، ولی از قیمتهای واحد این فهرست بها استفاده خواهد شد.
۲۴. اندازه‌گیری کارها بر اساس ابعاد کارهای انجام شده، که طبق ابعاد درج شده در نقشه‌های اجرایی، دستور کارها و صورت مجلسها است، با توجه به مفاد کلیات و مقدمه فصلها، صورت می‌گیرد. در مواردی که روش ویژه‌ای برای اندازه‌گیری در این فهرست بها پیش‌بینی شده است، اندازه‌گیری به روش تعیین شده انجام می‌شود.
۲۵. در اندازه‌گیری مقادیر مربوط به ردیفهای فصلهای لوله‌ها، طول خط نصب شده، شامل لوله، اتصالیها، متعلقات و شیرها، بر حسب متر طول در محور مسیر لوله‌گذاری ملاک است و تنها کارهایی که شرح و حدود آنها در نقشه‌های اجرایی و اسناد پیمان مشخص می‌شود، مانند عبور لوله از رودخانه، کانال و زیر راه‌آهن، آزاد راه یا بزرگراه، از طول مسیر، کسر می‌شود.
۲۶. در صورتی که قطر مورد نیاز، بین دو قطر متوالی درج شده در ردیفهای این فهرست بها باشد، بهای واحد آن، با توجه به بهای قطرهای قبل و بعد آن و به روش میانبایی خطی محاسبه می‌شود.

۲۷. در بهای واحد ردیفهای فصلهای اول تا ششم، هزینه‌های اضافی بابت خاکبرداری و خاکریزی اضافی لازم و سایر عملیات مرتبط با آن، برای محل اتصالها، متعلقات، پشت بندهای آزمایش هیدرولیکی لوله و نیز ایجاد فضای لازم برای اجرای عملیات درون ترانشه یا گود، منظور شده است.
۲۸. در بهای واحد ردیفهای فصلهای اول تا ششم و یازدهم این فهرست بها، هزینه‌های اضافی مرتبط با تغییر حجم ناشی از تورم و نشست خاک منظور شده است.
۲۹. در بهای واحد ردیفهای فصلهای لوله‌ها، طبق نقشه نمونه ۳۸۱۰۱، هزینه خاکریزی زیر، اطراف و روی لوله با خاک سرنندی و خاکریزی روی خاک سرنندی (خاکریز نهایی)، از خاک حاصل از حفر ترانشه، منظور شده است. ولی چنانچه به تشخیص مهندس مشاور، خاکهای حاصل از حفر ترانشه برای انجام هر یک از امور یاد شده مناسب نباشد، اضافه بهای تهیه و حمل خاک مناسب از خارج کارگاه، طبق ردیفهای مربوط، از فصل عملیات خاکی و مرمت نوار حفاری (که در این ردیفها هزینه‌های مربوط به خاک سرنندی کسر شده است)، محاسبه می‌شود.
۳۰. در بهای واحد ردیفهای فصلهای لوله‌ها، طبق نقشه نمونه ۳۸۱۰۱، هزینه خاکریزی زیر، اطراف و روی لوله با خاک سرنندی، از خاک حاصل از حفر ترانشه، منظور شده است. در صورتی که طبق مشخصات فنی یا به دستور مهندس مشاور، ضرورت داشته باشد که به جای خاک سرنندی از مصالح مناسب دیگری استفاده شود، اضافه بهای تهیه و حمل این مصالح، طبق ردیفهای مربوط، از فصل عملیات خاکی و مرمت نوار حفاری، (که در این ردیفها هزینه‌های مربوط به خاک سرنندی کسر شده است) محاسبه می‌شود.
۳۱. در بهای واحد ردیفهای فصلهای اول تا ششم این فهرست بها، هزینه پخش خاک اضافی حاصل از گودبرداری یا حفر ترانشه، و یا گرده ماهی کردن آن در امتداد مسیر خط لوله، پیش بینی شده است. در صورتی که لازم باشد خاک اضافی یا مواد زاید جمع‌آوری و حمل شود، اجرای این کار منحصرأ به دستور مهندس مشاور انجام می‌شود و هزینه‌های جمع‌آوری، بارگیری، حمل و باراندازی آن در نقاط تعیین شده، طبق ردیفهای مربوط، از فصل عملیات خاکی و مرمت نوار حفاری، محاسبه می‌شود.
۳۲. در بهای واحد ردیفهای فصلهای اول تا ششم این فهرست بها، هزینه حفر ترانشه یا گود و خاکریزی با وسایل مکانیکی، پیش بینی شده است. در محلهایی که به تشخیص مهندس مشاور، حفر ترانشه یا گود و خاکریزی با وسایل مکانیکی مقدور نباشد و این کار با دست انجام شود، اضافه‌بهای ناشی از صعوبت انجام آن با دست، با استفاده از ردیفهای مربوط، از فصل عملیات خاکی و مرمت نوار حفاری، محاسبه می‌شود.
۳۳. در بهای واحد ردیفهای این فهرست بها، هزینه بارگیری و حمل انواع مصالح و یا لوله‌ها با وسایل مکانیکی و باراندازی آنها، پیش‌بینی شده است، و هزینه‌های اضافی ناشی از صعوبت بارگیری و حمل انواع مصالح و یا لوله‌ها با هر وسیله غیر ماشینی و باراندازی آنها، با استفاده از ردیفهای مربوط، از فصل عملیات خاکی و مرمت نوار حفاری، محاسبه می‌شود.
۳۴. هزینه تامین مصالح و دستمزد کلیه کارهای لازم برای پشت بندهای آزمایش هیدرولیکی (بستن سر و ته قسمتی از خط لوله که آزمایش هیدرولیکی می‌شود) و نیز برای کوبیدن و تثبیت میخهای اصلی و فرعی نقشه‌برداری، در ردیفهای فصلهای اول تا ششم این فهرست بها منظور شده است.
۳۵. چنانچه در طول مسیر لوله‌گذاری با شرایطی برخورد شود که نیاز به زدن نقب با طول حداکثر ۵ متر باشد، این موارد با تایید و دستور کار جداگانه مهندس مشاور، صورتجلسه شده و برای جبران هزینه‌های ناشی از صعوبت، بهای واحد ردیفهای مربوط با اعمال ضریب ۱/۰۴ پرداخت می‌شود. در این حالت، اضافه بهای موضوع ردیف‌های ۱۱۰۱۰۱ تا ۱۱۰۱۰۶ فصل یازدهم این فهرست بها، قابل پرداخت نیست.
۳۶. در فصل احداث حوضچه‌ها، برای پرداخت صورت کارکردهای موقت، قبل از انجام کامل هر قسمت از کار، از درصدهای داده شده در جدول مقدمه این فصل استفاده می‌شود. جدول یادشده، تقریبی است و منحصرأ برای پرداختهای موقت تهیه شده است و هر گونه استفاده از آن یا استناد به آن، سوای آنچه تعیین شده، مجاز نیست.

۳۷. هزینه‌های پخش و کوبیدن برای خاکریزی روی خاک سرنندی (خاکریز نهایی)، در ردیفهای فصلهای اول تا ششم این فهرست بها پیش‌بینی نشده و در صورت لزوم طبق مشخصات فنی، بر حسب مورد، از ردیفهای کوبیدن در فصل عملیات خاکی و مرمت نوار حفاری استفاده می‌شود.

۳۸. در موارد خاص که به علت محدودیت فضای کار، در مسیر لوله‌گذاری، ریشه‌کردن خاک حاصل از حفر ترانشه مانع انجام عملیات لوله‌گذاری شود، و جابه‌جایی خاک لازم باشد، با نظر مهندس مشاور، از ردیف مربوط در فصل عملیات خاکی و مرمت نوار حفاری استفاده خواهد شد.

۳۹. در بهای واحد ردیفهای فصلهای لوله‌گذاری، هزینه تهیه آب مورد نیاز برای آزمایش هیدرولیکی مقطعی خط لوله منظور شده است، ولی هزینه تهیه آب و کلر لازم برای آزمایش، ضد عفونی و شستشوی سراسری خط لوله به منظور بهره‌برداری، در ردیف ۱۱۱۵۰۲، فصل یازدهم این فهرست بها، منظور نشده است.

۴۰. ردیفهایی که به صورت اضافه‌بهای اجرای کار زیر تراز آب زیرزمینی پیش‌بینی شده است، شامل هزینه‌های کندی پیشرفت کار در محیط آبدار و تخلیه آب با تلمبه موتوری است، و در صورتی پرداخت می‌شود که لزوم استفاده از تلمبه موتوری به تایید مهندس مشاور برسد و پس از انجام کار صورت مجلس شود. ردیفهای یاد شده، به آن قسمت از عملیات که زیر تراز آب زیرزمینی انجام شود، تعلق می‌گیرد.

۴۱. گرفتن مجوزها و دستورالعمل‌ها و اطلاعات مربوط به مسایل ترافیک شهر و تاسیسات زیربنایی مانند آب، برق، گاز و خطوط مخابرات، برای اجرای عملیات، به عهده کارفرماست.

۴۲. در مواردی که عملیات لوله‌گذاری با تاسیسات زیربنایی برخورد می‌کند، به منظور جبران صعوبتهای ناشی از اجرای عملیات با کمک وسایل دستی و کاهش بازدهی عملیات لوله‌گذاری، اضافه‌بهای برابر ۲۰٪ بهای واحد ردیف لوله مربوط، برای آن قسمت از طول مسیر که دارای صعوبت فوق‌الذکر است و با نظر مهندس مشاور تعیین خواهد شد، محاسبه می‌شود. این اضافه‌بها برای هر مورد برخورد عملیات لوله‌گذاری شبکه توزیع آب با تاسیسات زیربنایی موجود و عبور از زیر آن به نحو مناسب، با تایید مهندس مشاور قابل پرداخت است ولی شامل انشعابهای خانگی نمی‌شود. هزینه صعوبت عبور از زیر انشعابهای خانگی در بهای واحد ردیفهای فصلهای لوله‌ها دیده شده است. در حالتی که چند مورد از تاسیسات زیربنایی موجود در فاصله نزدیک و مجاور هم قرار گرفته و با عملیات لوله‌گذاری برخورد داشته باشد، تنها معادل یک مورد برخورد در نظر گرفته خواهد شد. اضافه‌بهای موضوع ردیف‌های ۱۱۰۱۰۱ تا ۱۱۰۱۰۶ فصل یازدهم این فهرست بها، در رابطه با آن قسمت از عملیات خاکی که با وسایل غیر مکانیکی انجام می‌شود، مستقل از اضافه‌بهای فوق‌الذکر بوده و حسب مورد جداگانه محاسبه می‌شود.

۴۳. چنانچه، برای حفاظت دیواره ترانشه (جلوگیری از ریزش دیواره در حین عملیات یا جلوگیری از نیروی رانش ساختمانها و تاسیسات مجاور ترانشه)، با تایید مهندس مشاور، تمهیدات خاصی مانند چوب بست یا سپرکوبی لازم باشد، هزینه مربوط، جداگانه پرداخت خواهد شد.

۴۴. ردیف‌های فصل‌های هفتم تا دهم این فهرست بها، برای تجهیز چاه‌های آماده بهره‌برداری قابل استفاده است. حفاری و آزمایش چاه، براساس فهرست بهای پایه چاه‌ها و قنات‌ها، و کارهای لازم برای احداث اتاقک سر چاه و محوطه سازی و دیوار کشی اطراف اتاقک و چاه، براساس فهرست‌های بهای واحد پایه رسته ساختمان، محاسبه می‌شود.

۴۵. در تمامی مواردی که تهیه مصالح و یا انجام کارهایی به عهده کارفرما واگذار شده است، هزینه‌های مربوط نیز به عهده کارفرما است.

۴۶. این فهرست‌بها بر مبنای قیمت‌های سه ماهه چهارم سال ۱۳۸۴ تهیه شده است.

فصل اول. لوله‌های آزیست سیمان

مقدمه

۱. مفاد درج شده در ردیفهای ۰۱۰۱ تا ۰۱۰۶ و ۰۱۰۲۰۱ تا ۰۱۰۲۰۶، شرح مختصری از عملیات تهیه و اجرای لوله‌های آزیست سیمان تحت فشار، طبق استاندارد ISO ۱۶۰ (PN) از کلاس‌های C و D، است و عملیات تفصیلی این ردیفها، به شرح زیر است:
 - ۱-۱. بوته کنی، تمیز کردن و آماده کردن مسیر لوله گذاری با هر نوع وسیله و انجام کارهای نقشه برداری لازم.
 - ۲-۱. تهیه، بارگیری و حمل لوله‌ها و اتصالیها، از محل تهیه، بسته به مورد، تا پای کار و باراندازی و ریسه کردن در کنار ترانشه، و یا تا محل‌های انباشت فرعی و باراندازی در آنجا، همراه با بارگیری مجدد و حمل آنها تا پای کار و باراندازی و ریسه کردن در کنار ترانشه.
 - ۳-۱. حفر ترانشه با هر نوع وسیله مکانیکی تا عمق مورد نظر.
 - ۴-۱. شیب‌بندی و تسطیح کف ترانشه، ریختن و پخش خاک سرن‌دی، آب‌پاشی، کوبیدن، تلمبه‌زنی و تخلیه آبهای سطحی داخل ترانشه (در صورت لزوم).
 - ۵-۱. حفاظت کامل داخل لوله از ورود هر گونه مواد خارجی، قراردادن لوله‌ها و اتصالیها درون ترانشه و نصب آنها.
 - ۶-۱. خاکریزی اطراف و روی لوله‌های درون ترانشه، با خاک سرن‌دی.
 - ۷-۱. آزمایش هیدرولیکی خط لوله، طبق مشخصات فنی و شامل پرکردن و تخلیه، به طوری که پس از تخلیه، خط لوله عاری از هر گونه رسوب و مواد زاید باشد.
 - ۸-۱. پخش و کوبیدن خاک سرن‌دی با وسایل دستی تا تراکم مورد لزوم طبق مشخصات فنی، پرکردن ترانشه تا سطح زمین، بدون کوبیدگی، با خاک حاصل از خاکبرداری (خاکریز نهایی)، پخش خاکهای اضافی (در صورت لزوم) و سایر عملیات تکمیلی لازم.
۲. اضافه بها به ردیفهای لوله آزیست سیمان، چنانچه از لوله‌های آزیست سیمان ضد سولفات استفاده شود، ۱۲ درصد ردیف مربوط است.
۳. مفاد درج شده در ردیف ۰۱۰۳۰۱، شرح مختصری از عملیات تهیه و اجرای متعلقات چدنی لوله‌های آزیست سیمان تحت فشار، مانند انواع سهره، چهارراه، زانویی، تبدیل، فلنج، اسپیکات فلنج، ساکت فلنج و ژوئن ژیبو، با واشرها و پیچ و مهره‌های لازم، است و عملیات تفصیلی این ردیف، به شرح زیر است:
 - تهیه، بارگیری و حمل متعلقات، واشر و پیچ و مهره‌های مربوط، از محل تهیه تا پای کار، و باراندازی در محل نصب.
 - انجام حفاری اضافی لازم و کلیه عملیات خاکی مرتبط با آن.
 - برش لوله، تنظیم و آماده‌کردن سرلوله برای نصب متعلقات.
 - حفاظت کامل داخل متعلقات از ورود هرگونه مواد خارجی، قراردادن متعلقات درون ترانشه، نصب آنها و سایر عملیات تکمیلی لازم.
- قسمتی از هزینه تهیه و اجرای متعلقات طبق بند ۲۵ کلیات این فهرست بها محاسبه می‌شود، و هزینه‌های اضافی تهیه و اجرای متعلقات چدنی لوله‌های آزیست سیمان، با توجه به وزن متعلقات مربوط، طبق ردیف ۰۱۰۳۰۱ پرداخت می‌شود.
۴. درصد تقریبی هزینه انجام مراحل مختلف کار تهیه و اجرای لوله‌های آزیست سیمان، به شرح بند ۱، نسبت به کل عملیات، در جدول ۱ درج شده است، که برای پرداخت صورت وضعیتهای موقت مورد استفاده قرار می‌گیرد.

جدول ۱. درصد پرداخت مراحل مختلف کار تهیه و اجرای لوله‌های آّبست سیمان با قطرهای مختلف

قطر لوله (میلیمتر)		شرح عملیات	شماره ردیف
۸۰-۱۵۰	۲۰۰-۳۰۰		
۱۳	۷	پس از تسطیح و آماده کردن کف ترانسه	۱
۸۱	۹۰	پس از آزمایش هیدرولیکی خط لوله	۲
۶	۳	پس از انجام تمامی عملیات	۳
۱۰۰	۱۰۰	جمع	

شماره	شرح	واحد	بهای واحد (ریال)	مقدار	بهای کل (ریال)
۰۱۰۱۰۱	لوله آزیست سیمان کلاس C، به قطر ۸۰ میلیمتر و عمق ترانشه تا ۱/۵ متر.	مترطول	۶۰،۴۰۰		
۰۱۰۱۰۲	لوله آزیست سیمان کلاس C، به قطر ۱۰۰ میلیمتر و عمق ترانشه تا ۱/۵ متر.	مترطول	۷۱،۰۰۰		
۰۱۰۱۰۳	لوله آزیست سیمان کلاس C، به قطر ۱۵۰ میلیمتر و عمق ترانشه تا ۱/۵ متر.	مترطول	۹۱،۴۰۰		
۰۱۰۱۰۴	لوله آزیست سیمان کلاس C، به قطر ۲۰۰ میلیمتر و عمق ترانشه تا ۱/۷۵ متر.	مترطول	۱۳۱،۰۰۰		
۰۱۰۱۰۵	لوله آزیست سیمان کلاس C، به قطر ۲۵۰ میلیمتر و عمق ترانشه تا ۱/۷۵ متر.	مترطول	۱۸۵،۰۰۰		
۰۱۰۱۰۶	لوله آزیست سیمان کلاس C، به قطر ۳۰۰ میلیمتر و عمق ترانشه تا ۱/۷۵ متر.	مترطول	۲۴۹،۵۰۰		
۰۱۰۲۰۱	لوله آزیست سیمان کلاس D، به قطر ۸۰ میلیمتر و عمق ترانشه تا ۱/۵ متر.	مترطول	۶۶،۱۰۰		
۰۱۰۲۰۲	لوله آزیست سیمان کلاس D، به قطر ۱۰۰ میلیمتر و عمق ترانشه تا ۱/۵ متر.	مترطول	۸۰،۲۰۰		
۰۱۰۲۰۳	لوله آزیست سیمان کلاس D، به قطر ۱۵۰ میلیمتر و عمق ترانشه تا ۱/۵ متر.	مترطول	۱۱۱،۵۰۰		
۰۱۰۲۰۴	لوله آزیست سیمان کلاس D، به قطر ۲۰۰ میلیمتر و عمق ترانشه تا ۱/۷۵ متر.	مترطول	۱۸۶،۵۰۰		
۰۱۰۲۰۵	لوله آزیست سیمان کلاس D، به قطر ۲۵۰ میلیمتر و عمق ترانشه تا ۱/۷۵ متر.	مترطول	۲۴۶،۰۰۰		
۰۱۰۲۰۶	لوله آزیست سیمان کلاس D، به قطر ۳۰۰ میلیمتر و عمق ترانشه تا ۱/۷۵ متر.	مترطول	۳۵۶،۵۰۰		
۰۱۰۳۰۱	متعلقات چدنی لوله‌های آزیست سیمان.	کیلوگرم	۷،۸۹۰		

۱. مفاد درج شده در ردیفهای ۰۲۰۱۰۱ تا ۰۲۰۱۰۵، شرح مختصری از عملیات تهیه و اجرای لوله‌های چدنی نشکن، طبق استاندارد ISO ۲۵۳۱، از نوع لوله با اتصال فشاری (تایتون)، است و عملیات تفصیلی این ردیفها، به شرح زیر است:
 - ۱-۱. بوته‌کشی، تمیزکردن و آماده کردن مسیر لوله‌گذاری با هر نوع وسیله و انجام کارهای نقشه‌برداری لازم.
 - ۲-۱. تهیه، بارگیری و حمل لوله‌ها و اتصالیها، از محل تهیه، بسته به مورد، تا پای کار و باراندازی و ریسه کردن در کنار ترانشه، و یا تا محل‌های انباشت فرعی و باراندازی در آنجا، همراه با بارگیری مجدد و حمل آنها تا پای کار و باراندازی و ریسه کردن در کنار ترانشه.
 - ۳-۱. حفر ترانشه با هر نوع وسیله مکانیکی تا عمق مورد نظر.
 - ۴-۱. شیب‌بندی و تسطیح کف ترانشه، ریختن و پخش خاک سرنندی، آب‌پاشی، کوبیدن، تلمبه‌زنی و تخلیه آبهای سطحی داخل ترانشه (در صورت لزوم).
 - ۵-۱. حفاظت کامل داخل لوله از ورود هرگونه مواد خارجی، قراردادن لوله‌ها و اتصالیها درون ترانشه و نصب آنها.
 - ۶-۱. خاکریزی اطراف و روی لوله‌های درون ترانشه، با خاک سرنندی.
 - ۷-۱. آزمایش هیدرولیکی خط لوله، طبق مشخصات فنی و شامل پر کردن و تخلیه، به طوری که پس از تخلیه، خط لوله عاری از هرگونه رسوب و مواد زاید باشد.
 - ۸-۱. پخش و کوبیدن خاک سرنندی با وسایل دستی تا تراکم مورد لزوم طبق مشخصات فنی، پرکردن ترانشه تا سطح زمین، بدون کوبیدگی، با خاک حاصل از خاکبرداری (خاکریز نهایی)، پخش خاکهای اضافی (در صورت لزوم) و سایر عملیات تکمیلی لازم.
۲. مفاد درج شده در ردیف ۰۲۰۲۰۱، شرح مختصری از عملیات تهیه و اجرای متعلقات چدنی نشکن لوله‌های چدنی نشکن، مانند انواع سه‌راه، چهارراه، زانویی، تبدیل، کولار، گلند، فلنج، اسپیکات فلنج و ساکت فلنج، با واشرها و پیچ و مهره‌های لازم، است و عملیات تفصیلی این ردیف، به شرح زیر است:
 - تهیه، بارگیری و حمل متعلقات، واشر و پیچ و مهره‌های مربوط، از محل تهیه تا پای کار، و باراندازی در محل نصب.
 - انجام حفاری اضافی لازم و کلیه عملیات خاکی مرتبط با آن.
 - برش لوله، تنظیم و آماده‌کردن سرلوله برای نصب متعلقات.
 - حفاظت کامل داخل متعلقات از ورود هرگونه مواد خارجی، قراردادن متعلقات درون ترانشه، نصب آنها و سایر عملیات تکمیلی لازم.
- قسمتی از هزینه تهیه و اجرای متعلقات طبق بند ۲۵ کلیات این فهرست بها محاسبه می‌شود، و هزینه‌های اضافی تهیه و اجرای متعلقات چدنی لوله‌های چدنی نشکن، با توجه به وزن متعلقات مربوط، طبق ردیف ۰۲۰۲۰۱ پرداخت می‌شود.
۳. درصد تقریبی هزینه انجام مراحل مختلف کار تهیه و اجرای لوله‌های چدنی نشکن، به شرح بند ۱، نسبت به کل عملیات، در جدول ۲ درج شده است، که برای پرداخت صورت وضعیتهای موقت مورد استفاده قرار می‌گیرد.

جدول ۲. درصد پرداخت مراحل مختلف کار تهیه و اجرای لوله‌های چدنی نشکن با قطرهای مختلف

قطر لوله (میلیمتر)		شرح عملیات	شماره ردیف
۱۵۰-۱۰۰	۳۰۰-۲۰۰		
۷	۵	پس از تسطیح و آماده کردن کف ترانشه	۱
۹۰	۹۲	پس از آزمایش هیدرولیکی خط لوله	۲
۳	۳	پس از انجام تمامی عملیات	۳
۱۰۰	۱۰۰	جمع	

فصل دوم. لوله‌های چدنی نشکن (داکتیل)

فهرست بهای واحد پایه رشته انتقال و توزیع آب روستایی سال ۱۳۸۵

شماره	شرح	واحد	بهای واحد (ریال)	مقدار	بهای کل (ریال)
۰۲۰۱۰۱	لوله چدنی نشکن به قطر ۱۰۰ میلیمتر و عمق ترانشه تا ۱/۵ متر.	مترطول	۱۳۸,۰۰۰		
۰۲۰۱۰۲	لوله چدنی نشکن به قطر ۱۵۰ میلیمتر و عمق ترانشه تا ۱/۵ متر.	مترطول	۱۷۷,۵۰۰		
۰۲۰۱۰۳	لوله چدنی نشکن به قطر ۲۰۰ میلیمتر و عمق ترانشه تا ۱/۷۵ متر.	مترطول	۲۳۹,۵۰۰		
۰۲۰۱۰۴	لوله چدنی نشکن به قطر ۲۵۰ میلیمتر و عمق ترانشه تا ۱/۷۵ متر.	مترطول	۳۰۸,۰۰۰		
۰۲۰۱۰۵	لوله چدنی نشکن به قطر ۳۰۰ میلیمتر و عمق ترانشه تا ۱/۷۵ متر.	مترطول	۳۸۹,۰۰۰		
۰۲۰۲۰۱	متعلقات چدنی نشکن لوله‌های چدنی نشکن.	کیلوگرم	۱۶,۴۰۰		

فصل سوم. لوله‌های پلی اتیلن

مقدمه

۱. مفاد درج شده در ردیفهای ۰۳۰۱۰۱ تا ۰۳۰۱۱۹، شرح مختصری از عملیات تهیه و اجرای لوله‌های پلی اتیلن به وزن مخصوص PE۸۰، طبق استاندارد DIN۸۰۷۴ با فشار نامی ۱۰ بار (PN۱۰) است و عملیات تفصیلی این ردیفها، به شرح زیر است:
 - ۱-۱. بوته کنی، تمیز کردن و آماده کردن مسیر لوله‌گذاری با هر نوع وسیله و انجام کارهای نقشه‌برداری لازم.
 - ۲-۱. تهیه، بارگیری و حمل لوله‌ها، از محل تهیه، بسته به مورد، تا پای کار و باراندازی و ریسه کردن در کنار ترانشه، و یا تا محل‌های انباشت فرعی و باراندازی در آنجا، همراه با بارگیری مجدد و حمل آنها تا پای کار و باراندازی و ریسه کردن در کنار ترانشه.
 - ۳-۱. حفر ترانشه با هر نوع وسیله مکانیکی تا عمق مورد نظر.
 - ۴-۱. شیب‌بندی و تسطیح کف ترانشه، ریختن و پخش خاک سرنندی، آب‌پاشی، کوبیدن، تلمبه‌زنی و تخلیه آبهای سطحی داخل ترانشه (در صورت لزوم).
 - ۵-۱. حفاظت کامل داخل لوله از ورود هرگونه مواد خارجی، برش و آماده‌سازی سر لوله (در صورت لزوم)، تنظیم سر لوله‌ها و انجام عملیات جوشکاری که بر حسب مورد لازم است خارج از ترانشه انجام شود به طور کامل.
 - ۶-۱. قرار دادن لوله‌ها درون ترانشه، تنظیم سر لوله‌ها و انجام عملیات جوشکاری که بر حسب مورد لازم است درون ترانشه انجام شود، همراه با کلیه عملیات مرتبط با حفاری اضافی مربوط، و نصب لوله‌ها.
 - ۷-۱. خاکریزی اطراف و روی لوله‌های درون ترانشه، با خاک سرنندی.
 - ۸-۱. آزمایش هیدرولیکی خط لوله، طبق مشخصات فنی و شامل پر کردن و تخلیه، به طوری که پس از تخلیه، خط لوله عاری از هرگونه رسوب و مواد زاید باشد.
 - ۹-۱. پخش و کوبیدن خاک سرنندی با وسایل دستی تا تراکم مورد لزوم طبق مشخصات فنی، پرکردن ترانشه تا سطح زمین، بدون کوبیدگی، با خاک حاصل از خاکبرداری (خاکریز نهایی)، پخش خاک‌های اضافی (در صورت لزوم) و سایر عملیات تکمیلی لازم.
 ۲. تهیه و اجرای هر قطعه از متعلقات پلی اتیلنی لوله‌های پلی اتیلن، مانند انواع سه‌راه، زانویی و تبدیل، شامل عملیات زیر است:
 - تهیه، بارگیری و حمل متعلقات پلی اتیلنی و اجزای مربوط، از محل تهیه تا پای کار، و باراندازی در محل نصب.
 - انجام حفاری اضافی لازم و کلیه عملیات خاکی مرتبط با آن.
 - برش لوله، تنظیم و آماده کردن سر لوله برای نصب متعلقات.
 - حفاظت کامل داخل متعلقات از ورود هرگونه مواد خارجی، قراردادن متعلقات درون ترانشه، نصب آنها، انجام جوشکاری‌های لازم و سایر عملیات تکمیلی لازم.
- قسمتی از هزینه تهیه و اجرای متعلقات طبق بند ۲۵ کلیات این فهرست بها محاسبه می‌شود، و برای جبران هزینه‌های اضافی تهیه و اجرای متعلقات پلی اتیلنی لوله‌های پلی اتیلن، با توجه به قطر لوله، اضافه بهایی به اندازه ۳۵ درصد بهای واحد یک متر طول لوله مربوط، به هر قطعه از متعلقات پلی اتیلنی تعلق می‌گیرد.
۳. هزینه تهیه و اجرای متعلقات چدنی لوله‌های پلی اتیلن، طبق ردیف ۰۱۰۳۰۱ فصل اول این فهرست بها، محاسبه می‌شود.
۴. کسربها به ردیفهای لوله پلی اتیلن با فشار نامی ۱۰ بار (PN۱۰)، چنانچه از لوله‌های پلی اتیلن با فشار نامی ۶ بار (PN۶) استفاده شود، ۲۵ درصد ردیف مربوط است.
۵. اضافه بها به ردیفهای لوله پلی اتیلن با فشار نامی ۱۰ بار (PN۱۰)، چنانچه از لوله‌های پلی اتیلن با فشار نامی ۱۶ بار (PN۱۶) استفاده شود، ۳۵ درصد ردیف مربوط است.

۶. درصد تقریبی هزینه انجام مراحل مختلف کار تهیه و اجرای لوله‌های پلی اتیلن، به شرح بند ۱، نسبت به کل عملیات، در جدول ۳ درج شده است، که برای پرداخت صورت وضعیتهای موقت مورد استفاده قرار می‌گیرد.

جدول ۳. درصد پرداخت مراحل مختلف کار تهیه و اجرای لوله‌های پلی اتیلن با قطرهای مختلف

قطر لوله (میلیمتر)				شرح عملیات	شماره ردیف
۱۶-۳۲	۴۰-۹۰	۱۱۰-۱۸۰	۲۰۰-۳۱۵		
۴۳	۲۴	۹	۴	پس از تسطیح و آماده کردن کف ترانشه	۱
۳۹	۶۷	۸۷	۹۴	پس از آزمایش هیدرولیکی خط لوله	۲
۱۸	۹	۴	۲	پس از انجام تمامی عملیات	۳
۱۰۰	۱۰۰	۱۰۰	۱۰۰	جمع	

شماره	شرح	واحد	بهای واحد (ریال)	مقدار	بهای کل (ریال)
۰۳۰۱۰۱	لوله پلی اتیلن، به قطر ۱۶ میلیمتر و عمق ترانشه تا ۱ متر.	مترطول	۱۱،۶۰۰		
۰۳۰۱۰۲	لوله پلی اتیلن، به قطر ۲۰ میلیمتر و عمق ترانشه تا ۱ متر.	مترطول	۱۲،۱۰۰		
۰۳۰۱۰۳	لوله پلی اتیلن، به قطر ۲۵ میلیمتر و عمق ترانشه تا ۱/۲۵ متر.	مترطول	۱۴،۱۰۰		
۰۳۰۱۰۴	لوله پلی اتیلن، به قطر ۳۲ میلیمتر و عمق ترانشه تا ۱/۲۵ متر.	مترطول	۱۶،۱۰۰		
۰۳۰۱۰۵	لوله پلی اتیلن، به قطر ۴۰ میلیمتر و عمق ترانشه تا ۱/۵ متر.	مترطول	۱۹،۸۰۰		
۰۳۰۱۰۶	لوله پلی اتیلن، به قطر ۵۰ میلیمتر و عمق ترانشه تا ۱/۵ متر.	مترطول	۲۴،۰۰۰		
۰۳۰۱۰۷	لوله پلی اتیلن، به قطر ۶۳ میلیمتر و عمق ترانشه تا ۱/۵ متر.	مترطول	۳۲،۰۰۰		
۰۳۰۱۰۸	لوله پلی اتیلن، به قطر ۷۵ میلیمتر و عمق ترانشه تا ۱/۵ متر.	مترطول	۴۰،۱۰۰		
۰۳۰۱۰۹	لوله پلی اتیلن، به قطر ۹۰ میلیمتر و عمق ترانشه تا ۱/۵ متر.	مترطول	۵۱،۸۰۰		
۰۳۰۱۱۰	لوله پلی اتیلن، به قطر ۱۱۰ میلیمتر و عمق ترانشه تا ۱/۵ متر.	مترطول	۷۰،۹۰۰		
۰۳۰۱۱۱	لوله پلی اتیلن، به قطر ۱۲۵ میلیمتر و عمق ترانشه تا ۱/۵ متر.	مترطول	۹۰،۵۰۰		
۰۳۰۱۱۲	لوله پلی اتیلن، به قطر ۱۴۰ میلیمتر و عمق ترانشه تا ۱/۵ متر.	مترطول	۱۱۰،۰۰۰		
۰۳۰۱۱۳	لوله پلی اتیلن، به قطر ۱۶۰ میلیمتر و عمق ترانشه تا ۱/۵ متر.	مترطول	۱۳۹،۰۰۰		
۰۳۰۱۱۴	لوله پلی اتیلن، به قطر ۱۸۰ میلیمتر و عمق ترانشه تا ۱/۵ متر.	مترطول	۱۷۰،۵۰۰		
۰۳۰۱۱۵	لوله پلی اتیلن، به قطر ۲۰۰ میلیمتر و عمق ترانشه تا ۱/۵ متر.	مترطول	۲۰۶،۵۰۰		
۰۳۰۱۱۶	لوله پلی اتیلن، به قطر ۲۲۵ میلیمتر و عمق ترانشه تا ۱/۷۵ متر.	مترطول	۲۵۶،۵۰۰		

شماره	شرح	واحد	بهای واحد (ریال)	مقدار	بهای کل (ریال)
۰۳۰۱۱۷	لوله پلی اتیلن، به قطر ۲۵۰ میلیمتر و عمق ترانشه تا ۱/۷۵ متر.	مترطول	۳۱۴,۰۰۰		
۰۳۰۱۱۸	لوله پلی اتیلن، به قطر ۲۸۰ میلیمتر و عمق ترانشه تا ۱/۷۵ متر.	مترطول	۳۹۱,۰۰۰		
۰۳۰۱۱۹	لوله پلی اتیلن، به قطر ۳۱۵ میلیمتر و عمق ترانشه تا ۱/۷۵ متر.	مترطول	۴۸۷,۰۰۰		

فصل چهارم. شیرها

مقدمه

۱. مفاد درج شده در ردیفهای این فصل، شرح مختصری از عملیات تهیه و اجرای شیرها، از نوع چدنی فلنجدار با فلنجهای متقابل و واشرها و پیچ و مهره‌های لازم و با فشار نامی ۱۰ بار (PN ۱۰)، است (به استثنای ردیف‌های مربوط به شیر فشار شکن که با فشار نامی ۱۶ بار پیش بینی شده است) و عملیات تفصیلی این ردیفها، در هر عمق، در داخل حوضچه یا به صورت ایستاده، به شرح زیر است:
 - تهیه، بارگیری و حمل شیر، واشر و پیچ و مهره‌های مربوط، بسته به مورد، از محل تهیه تا پای کار، و باراندازی در کنار محل نصب و یا تا محل‌های انباشت فرعی و باراندازی در آنجا، همراه با بارگیری مجدد و حمل آنها تا پای کار و باراندازی در کنار محل نصب.
 - انجام حفاری اضافی لازم و کلیه عملیات خاکی مرتبط با آن.
 - تلمبه‌زنی و تخلیه آبهای سطحی داخل ترانشه یا حوضچه (در صورت لزوم).
 - حفاظت کامل داخل شیر از ورود هر گونه مواد خارجی، قراردادن شیر، واشر و پیچ و مهره‌ها درون ترانشه یا حوضچه و نصب آنها.
 - خاکریزی اطراف و روی شیر درون ترانشه، با خاک سرنندی و کوبیدن آن با وسایل دستی، تا تراکم مورد لزوم طبق مشخصات فنی.
 - پرکردن ترانشه تا سطح زمین، بدون کوبیدگی، با خاک حاصل از خاکبرداری (خاکریز نهایی)، پخش خاکهای اضافی و سایر عملیات تکمیلی لازم.
۲. اضافه بها، برای تهیه و اجرای شیرهای کشویی به صورت مدفون در زیر خاک (شامل روکش چکمه‌ای، قاب و دریچه بازدید و کارهای خاکی اضافه لازم) نسبت به حالت تهیه و اجرای شیرها در داخل حوضچه، ۵ درصد ردیف مربوط است.
۳. اضافه بها، برای شیرهای با فشارنامی ۱۶ بار (PN۱۶)، ۵۰ درصد ردیف مربوط است.
۴. اضافه بها، برای شیر هوای دو روزنه، ۳۵ درصد ردیف مربوط است.
۵. کسر بها، برای شیرهای یکطرفه لولایی نسبت به شیرهای کشویی، ۳۰ درصد ردیف مربوط است.
۶. کسر بها، برای قطعه مخصوص باز و بسته کردن شیر (Dismantling Joint)، نسبت به شیرهای کشویی، ۶۰ درصد ردیف مربوط است.
۷. اضافه بها، برای دستگاه اندازه گیری جریان (کتور حجمی یا کنارگذر) نسبت به شیرهای کشویی، ۱۲۰ درصد ردیف مربوط است.
۸. قسمتی از هزینه تهیه و اجرای شیرها طبق بند ۲۵ کلیات این فهرست بها محاسبه می‌شود، و مابقی هزینه در قیمت ردیفهای این فصل منظور شده است.

شماره	شرح	واحد	بهای واحد (ریال)	مقدار	بهای کل (ریال)
۰۴۰۱۰۱	شیرکشویی، به قطر ۵۰ میلیمتر.	عدد	۳۶۱،۰۰۰		
۰۴۰۱۰۲	شیرکشویی، به قطر ۶۵ میلیمتر.	عدد	۳۷۸،۰۰۰		
۰۴۰۱۰۳	شیرکشویی، به قطر ۸۰ میلیمتر.	عدد	۴۰۸،۰۰۰		
۰۴۰۱۰۴	شیرکشویی، به قطر ۱۰۰ میلیمتر.	عدد	۵۲۶،۵۰۰		
۰۴۰۱۰۵	شیرکشویی، به قطر ۱۵۰ میلیمتر.	عدد	۸۱۱،۰۰۰		
۰۴۰۱۰۶	شیرکشویی، به قطر ۲۰۰ میلیمتر.	عدد	۱،۱۸۵،۰۰۰		
۰۴۰۱۰۷	شیرکشویی، به قطر ۲۵۰ میلیمتر.	عدد	۱،۸۵۷،۰۰۰		
۰۴۰۲۰۱	شیر پروانه‌ای، به قطر ۱۵۰ میلیمتر.	عدد	۳،۰۸۰،۰۰۰		
۰۴۰۲۰۲	شیر پروانه‌ای، به قطر ۲۰۰ میلیمتر.	عدد	۳،۶۴۵،۰۰۰		
۰۴۰۲۰۳	شیر پروانه‌ای، به قطر ۲۵۰ میلیمتر.	عدد	۴،۵۴۳،۰۰۰		
۰۴۰۳۰۱	شیر هوای یک روزنه، به قطر ۵۰ میلیمتر.	عدد	۵۷۶،۵۰۰		
۰۴۰۳۰۲	شیر هوای یک روزنه، به قطر ۶۵ میلیمتر.	عدد	۶۳۳،۵۰۰		
۰۴۰۳۰۳	شیر هوای یک روزنه، به قطر ۸۰ میلیمتر.	عدد	۷۱۹،۵۰۰		
۰۴۰۳۰۴	شیر هوای یک روزنه، به قطر ۱۰۰ میلیمتر.	عدد	۷۷۴،۵۰۰		
۰۴۰۴۰۱	دریچه تخلیه، به قطر ۵۰ میلیمتر.	عدد			
۰۴۰۴۰۲	دریچه تخلیه، به قطر ۶۵ میلیمتر.	عدد			
۰۴۰۴۰۳	دریچه تخلیه، به قطر ۸۰ میلیمتر.	عدد			
۰۴۰۴۰۴	دریچه تخلیه، به قطر ۱۰۰ میلیمتر.	عدد			
۰۴۰۵۰۱	شیر فشارشکن، به قطر ۵۰ میلیمتر، همراه با مانومترها و سایر اجزای لازم.	عدد	۱،۲۸۱،۰۰۰		
۰۴۰۵۰۲	شیر فشارشکن، به قطر ۶۵ میلیمتر، همراه با مانومترها و سایر اجزای لازم.	عدد	۱،۵۷۴،۰۰۰		
۰۴۰۵۰۳	شیر فشارشکن، به قطر ۸۰ میلیمتر، همراه با مانومترها و سایر اجزای لازم.	عدد	۲،۱۲۹،۰۰۰		
۰۴۰۵۰۴	شیر فشارشکن، به قطر ۱۰۰ میلیمتر، همراه با مانومترها و سایر اجزای لازم.	عدد	۲،۲۷۱،۰۰۰		
۰۴۰۵۰۵	شیر فشارشکن، به قطر ۱۵۰ میلیمتر، همراه با مانومترها و سایر اجزای لازم.	عدد	۵،۰۷۷،۰۰۰		
۰۴۰۵۰۶	شیر فشارشکن، به قطر ۲۰۰ میلیمتر، همراه با مانومترها و سایر اجزای لازم.	عدد			

شماره	شرح	واحد	بهای واحد (ریال)	مقدار	بهای کل (ریال)
۰۴۰۵۰۷	شیر فشارشکن، به قطر ۲۵۰ میلیمتر، همراه با مانومترها و سایر اجزای لازم.	عدد			
۰۴۰۶۰۱	شیر آتش نشانی ایستاده.	عدد	۴,۱۲۱,۰۰۰		

۱. بهای واحد احداث حوضچه شیر در ردیف ۰۵۰۱۰۱، شامل بهای انجام کارهای لازم به شرح زیر، به ازای هر متر مکعب بتن مصرفی از نوع C ۲۵ در حوضچه است:
 - ۱-۱. انجام عملیات خاکی لازم، شامل حفر گود با هر نوع وسیله مکانیکی تا عمق مورد نظر، تسطیح، آب پاشی و کوبیدن کف گود، تلمبه‌زنی و تخلیه آبهای سطحی داخل گود (در صورت لزوم).
 - ۲-۱. تهیه و ریختن بتن از نوع C ۱۰ (بتن کم مایه).
 - ۳-۱. قالب‌بندی با هر نوع مصالح، و چوب‌بست یا داربست لازم همراه با تعبیه سوراخهای محل عبور لوله‌ها و غیره، به تعداد لازم و به هر قطر.
 - ۴-۱. تهیه و اجرای بتن از نوع C ۲۵، اعم از درجا یا پیش‌ساخته.
 - ۵-۱. جاسازی و عایق‌کاری دور لوله‌ها در محل عبور از دیوارها.
 - ۶-۱. تهیه قیر و عایق کاری سطح خارجی دیوارهای حوضچه، با دو قشر اندود قیر.
 - ۷-۱. تهیه و ریختن شن زهکش در اطراف لوله تخلیه.
 - ۸-۱. خاکریزی اطراف حوضچه با خاک حاصل از خاکبرداری (خاکریز نهایی)، بدون کوبیدگی.
 - ۹-۱. تسطیح و پاک کردن محل، نظافت داخل حوضچه، جمع‌آوری مواد زاید و خاک اضافی و سایر عملیات تکمیلی لازم.
۲. عملیات مربوط به احداث حوضچه با دیواره آجری برای شیر تخلیه آب با پمپاژ، شیر تخلیه هوا و همچنین کنتور آب، موضوع ردیفهای ۰۵۰۲۰۱ تا ۰۵۰۲۰۳، به شرح زیر است:
 - ۱-۲. انجام عملیات خاکی لازم، شامل حفر گود با هر نوع وسیله مکانیکی تا عمق مورد نظر، تسطیح، آب پاشی و کوبیدن کف گود، تلمبه‌زنی و تخلیه آبهای سطحی داخلی گود (در صورت لزوم).
 - ۲-۲. قالب بندی و بتن ریزی و عملیات بنایی، همراه با جاسازی لوله‌ها.
 - ۳-۲. تهیه و ریختن شن زهکش کف.
 - ۴-۲. خاکریزی اطراف حوضچه با خاک حاصل از خاکبرداری (خاکریز نهایی)، بدون کوبیدگی .
 - ۵-۲. تسطیح و پاک کردن محل، نظافت داخل حوضچه، جمع‌آوری مواد زاید و خاک اضافی و سایر عملیات تکمیلی لازم.
۳. هزینه تهیه، حمل و نصب میلگرد لازم و نیز پله و حفاظ و دریچه چدنی با قاب مربوط، در بهای واحد احداث حوضچه‌ها منظور نشده است و برای محاسبه آن، از ردیفهای مربوط در فصل کارهای فولادی، استفاده خواهد شد. ضمناً واتراستاپ و مواد آب بند در بهای واحد ردیفهای این فصل منظور نشده است.
۴. واحد پرداخت بهای حوضچه‌های بتنی شیر بر حسب حجم بتن مصرفی از نوع C ۲۵، بوده و در صورتی که از بتن نوع دیگر استفاده شود، اضافه‌بها یا کسر بها طبق ردیفهای درج شده در فصل کارهای بتنی و قالب بندی، محاسبه می‌شود.
۵. بهای انجام عملیات خاکی روی سقف حوضچه، عایق کاری سقف، شافت آدم‌رو دسترسی به حوضچه و موارد مشابه دیگر، در بهای واحد ردیفهای این فصل منظور نشده است.

۶. در صورتی که در موارد استثنایی حوضچه‌های شیر باید زیر تراز آب زیرزمینی ساخته شود، هزینه‌های سختی اجرای کارهای مختلف در حوضچه، از ردیفهای اضافه‌بهای مندرج در فصلهای مربوط، محاسبه می‌شود.

۷. مفاد بندهای ۱ تا ۶ و ۸ مقدمه فصل کارهای بتنی و قالب‌بندی این فهرست‌بها، در مورد کارهای بتنی و قالب‌بندی موردنظر در این فصل نیز بکار می‌رود.

۸. درصد تقریبی هزینه انجام هر یک از مراحل کار احداث حوضچه‌های بتنی شیر، به شرح بند ۱، نسبت به کل عملیات، در جدول ۴ درج شده است که برای محاسبه صورت وضعیتهای موقت مورد استفاده قرار می‌گیرد. برای منظور کردن عملیات انجام شده حوضچه‌ها در صورت وضعیتهای موقت، ابتدا حجم بتن هر یک از حوضچه‌ها و قیمت مربوط به آن طبق ردیف مربوط محاسبه می‌شود. سپس با استفاده از جدول ۴، درصد مربوط به عملیات انجام شده هر حوضچه به دست آمده و به قیمت حوضچه اعمال و در صورت وضعیت موقت درج می‌شود. بدیهی است قیمت نهایی، برحسب حجم قطعی بتن C۲۵ حوضچه محاسبه خواهد شد.

جدول ۴. درصد پرداخت مراحل مختلف عملیات احداث حوضچه‌های بتنی شیر.

شماره ردیف	شرح عملیات	درصد پرداخت
۱	حفر گود، تسطیح کف و اجرای بتن کم‌ماید	۸
۲	قالب‌بندی و بتن‌ریزی کف (شالوده)	۱۰
۳	قالب‌بندی و بتن‌ریزی دیوارها	۶۴/۵
۴	ساخت و نصب قطعات بتنی پیش‌ساخته	۱۴
۵	اندودقیری، خاکریز نهایی، نظافت و عملیات تکمیلی	۳/۵
	جمع	۱۰۰

شماره	شرح	واحد	بهای واحد (ریال)	مقدار	بهای کل (ریال)
۰۵۰۱۰۱	احداث حوضچه بتنی شیر.	مترمکعب بتن	۸۸۹,۵۰۰		
۰۵۰۲۰۱	احداث حوضچه با دیواره آجری، برای شیر تخلیه هوا.	عدد	۱,۵۱۶,۰۰۰		
۰۵۰۲۰۲	احداث حوضچه با دیواره آجری، برای شیر تخلیه آب با پمپاژ.	عدد	۱,۷۳۷,۰۰۰		
۰۵۰۲۰۳	احداث حوضچه با دیواره آجری، برای کنتور آب.	عدد	۲۲۴,۰۰۰		

۱. مفاد درج شده در ردیف‌های ۰۶۰۱۰۱ تا ۰۶۰۱۰۴، شرح مختصری از عملیات انشعاب‌گیری از لوله اصلی و شامل تهیه و اجرای کنتور و شیرهای لازم، است و عملیات اجرایی تفصیلی این ردیف‌ها، به شرح زیر است:

۱-۱. بارگیری و حمل کنتور و شیرهای لازم و قطعات اتصالی مربوط، بسته به مورد، از محل تهیه تا پای کار، و باراندازی در کنار محل نصب و یا تا محل‌های انباشت فرعی و باراندازی در آنجا، همراه با بارگیری مجدد و حمل آن‌ها تا پای کار و باراندازی در کنار محل نصب، شامل:

- شیر انشعاب (Corporation Cock) و کمربند مربوط (از هر جنس و قطر)،
- شیر قطع و وصل زیر زمینی انشعاب (Curb Stop Valve) و محفظه و غلاف قابل تنظیم و قاب و دریچه بازدید مربوط،
- شیر کف فلزی،
- کنتور آب با مهره ماسوره و واشر مربوط،
- شیر یکطرفه،

۱-۲. حفاظت کامل داخل اجزای انشعاب مندرج در بند ۱-۱، از ورود هرگونه مواد خارجی، نصب کمربند روی لوله اصلی و سوراخ کردن لوله و نصب شیر انشعاب، نصب شیر قطع و وصل زیر زمینی انشعاب روی لوله انشعاب با متعلقات مربوط، نصب کنتور و شیرهای کف فلزی و یکطرفه با متعلقات مربوط، درون حوضچه کنتور آب و سایر عملیات تکمیلی لازم.

۲. هزینه تهیه و اجرای لوله انشعاب از ردیف‌های فصل سوم و هزینه احداث حوضچه کنتور از ردیف مربوط در فصل پنجم این فهرست بها، محاسبه می‌شود.

۳. تمام شیرهای مندرج در بند ۱، از جنس آلیاژهای مس (برنجی یا برنزی) و از نوع دنده‌ای با فشار نامی ۱۰ بار (PN۱۰)، است.

۴. کنتور آب با بدنه از جنس برنزی، با اتصال دنده‌ای و شمارشگر عقربه‌ای و سایر اجزا و متعلقات لازم، مطابق با کلاس B استاندارد بین‌المللی ISO ۴۰۶۴، است.

شماره	شرح	واحد	بهای واحد (ریال)	مقدار	بهای کل (ریال)
۰۶۰۱۰۱	انشعاب به قطر ۱۵ میلیمتر.	عدد	۳۶۸,۰۰۰		
۰۶۰۱۰۲	انشعاب به قطر ۲۰ میلیمتر.	عدد	۴۴۶,۰۰۰		
۰۶۰۱۰۳	انشعاب به قطر ۲۵ میلیمتر.	عدد	۱,۲۳۴,۰۰۰		
۰۶۰۱۰۴	انشعاب به قطر ۳۲ میلیمتر.	عدد	۱,۵۷۷,۰۰۰		

فصل هفتم. کارهای تاسیسات برقی

مقدمه

۱. مفاد درج شده در ردیف‌های ۰۷۰۱۰۱ تا ۰۷۰۱۰۸، شرح مختصری از عملیات تهیه و اجرای کابل‌های برق، از نوع افشان لاستیکی سه سیمه نوع MGG، طبق استاندارد ۱۹۲۶ ISIRI ایران یا ۶۰۲۴۵ IEC بین‌المللی، یا BS ۶۵۰۰ انگلستان، با ولتاژ اسمی ۴۵۰/۷۵۰ ولت است.
۲. هزینه مصالح و کارهای لازم برای اتصال کابل MGG به کابل خروجی از الکترو موتور مستغرق، با عایق کاری لازم برای جلوگیری از نفوذ آب، و بستن کابل به لوله چاه با مفتول در مقاطع طولی لازم، در بهای واحد ردیف‌های کابل MGG منظور شده است. کارهای لازم برای ادامه کابل خروجی از چاه تا اتصال به تجهیزات داخل اتاقک سر چاه نیز با استفاده از ردیف‌های این فصل محاسبه می‌شود.
۳. مفاد درج شده در ردیف‌های ۰۷۰۲۰۱ تا ۰۷۰۳۰۸، شرح مختصری از عملیات تهیه و اجرای تابلوهای برق، از نوع فشار ضعیف است و عملیات تفصیلی این ردیف‌ها، به شرح زیر است:
 - ۳-۱. تهیه تمامی وسایل برقی فشار ضعیف تابلویی مانند کلید، فیوز، آمپر متر، چراغ سیگنال، کلید مینیاتوری و شینه مسی و تابلو از ورق آهن و سیم و ترمینال وریل و کابلشو و سایر اقلام مورد نیاز، طبق نقشه و مشخصات فنی به طور کامل.
 - ۳-۲. ساخت تابلو، شامل طراحی تابلو، ساخت و رنگ آمیزی آن.
 - ۳-۳. مونتاژ کامل تابلو با کلیه متعلقات، شامل نصب تجهیزات، شینه کشی و رنگ آمیزی شینه، اجرای اتصالات داخلی و شماره گذاری، تکمیل و آزمایش کارخانه‌ای.
 - ۳-۴. حمل به پای کار، استقرار تابلو در محل، نصب با بست فلزی و پیچ، سربندی و فرم بندی، تنظیم، رگلاژ، آزمایش و راه اندازی آن.
۴. در رابطه با کارهای تاسیسات برقی و نحوه تهیه و اجرای کامل آنها، مفاد فهرست بهای واحد پایه تاسیسات برقی (کلیات و مقدمه فصل‌های مربوط)، ملاک عمل است، مگر آنکه خلاف آن در این مقدمه ذکر شده باشد.

شماره	شرح	واحد	بهای واحد (ریال)	مقدار	بهای کل (ریال)
۰۷۰۱۰۱	کابل افشان لاستیکی سه سیمه از نوع MGG، به مقطع ۳×۲/۵ میلیمترمربع.	مترطول	۱۸،۳۰۰		
۰۷۰۱۰۲	کابل افشان لاستیکی سه سیمه از نوع MGG، به مقطع ۳×۴ میلیمترمربع.	مترطول	۲۳،۸۰۰		
۰۷۰۱۰۳	کابل افشان لاستیکی سه سیمه از نوع MGG، به مقطع ۳×۶ میلیمترمربع.	مترطول	۳۹،۵۰۰		
۰۷۰۱۰۴	کابل افشان لاستیکی سه سیمه از نوع MGG، به مقطع ۳×۱۰ میلیمترمربع.	مترطول	۴۸،۹۰۰		
۰۷۰۱۰۵	کابل افشان لاستیکی سه سیمه از نوع MGG، به مقطع ۳×۱۶ میلیمترمربع.	مترطول	۶۷،۳۰۰		
۰۷۰۱۰۶	کابل افشان لاستیکی سه سیمه از نوع MGG، به مقطع ۳×۲۵ میلیمترمربع.	مترطول	۹۵،۶۰۰		
۰۷۰۱۰۷	کابل افشان لاستیکی سه سیمه از نوع MGG، به مقطع ۳×۳۵ میلیمترمربع.	مترطول	۱۱۵،۰۰۰		
۰۷۰۱۰۸	کابل افشان لاستیکی سه سیمه از نوع MGG، به مقطع ۳×۵۰ میلیمترمربع.	مترطول	۱۵۷،۵۰۰		
۰۷۰۲۰۱	تابلو برق برای اتصال مستقیم و جریان ۱۵ آمپر.	دستگاه	۳،۳۰۶،۰۰۰		
۰۷۰۲۰۲	تابلو برق برای اتصال مستقیم و جریان ۲۰ آمپر.	دستگاه	۳،۶۰۹،۰۰۰		
۰۷۰۲۰۳	تابلو برق برای اتصال مستقیم و جریان ۳۰ آمپر.	دستگاه	۳،۹۱۲،۰۰۰		
۰۷۰۳۰۱	تابلو برق برای اتصال ستاره مثلث و جریان ۴۰ آمپر.	دستگاه	۷،۶۳۵،۰۰۰		
۰۷۰۳۰۲	تابلو برق برای اتصال ستاره مثلث و جریان ۵۰ آمپر.	دستگاه	۷،۹۳۸،۰۰۰		
۰۷۰۳۰۳	تابلو برق برای اتصال ستاره مثلث و جریان ۶۰ آمپر.	دستگاه	۸،۳۴۱،۰۰۰		
۰۷۰۳۰۴	تابلو برق برای اتصال ستاره مثلث و جریان ۸۰ آمپر.	دستگاه	۸،۷۴۴،۰۰۰		
۰۷۰۳۰۵	تابلو برق برای اتصال ستاره مثلث و جریان ۱۰۰ آمپر.	دستگاه	۱۱،۰۴۷،۰۰۰		
۰۷۰۳۰۶	تابلو برق برای اتصال ستاره مثلث و جریان ۱۲۰ آمپر.	دستگاه	۱۳،۵۵۱،۰۰۰		
۰۷۰۳۰۷	تابلو برق برای اتصال ستاره مثلث و جریان ۱۵۰ آمپر.	دستگاه	۱۴،۶۵۷،۰۰۰		
۰۷۰۳۰۸	تابلو برق برای اتصال ستاره مثلث و جریان ۱۸۰ آمپر.	دستگاه	۱۷،۵۵۴،۰۰۰		

فصل هشتم. لوله‌های فولادی گالوانیزه سنگین

مقدمه

۱. مفاد درج شده در ردیف‌های ۰۸۰۱۰۱ تا ۰۸۰۱۰۶، شرح مختصری از عملیات تهیه و اجرای لوله‌های آبدۀ چاه از لوله فولادی گالوانیزه سنگین است، و عملیات تفصیلی این ردیف‌ها، به شرح زیر است:

۱-۱. تهیه لوله‌های فولادی گالوانیزه سنگین رزوه شده با بوشن، طبق استاندارد ISIRI ۳۷۶۵، و مصالح اتصال دنده‌ای و تسمه و الکتروود لازم.

۲-۱. بارگیری و حمل لوله‌ها و اتصالاتی‌ها و سایر مصالح، بسته به مورد، از محل تهیه تا پای کار، و باراندازی در کنار محل نصب و یا تا محل‌های انباشت فرعی و باراندازی در آنجا، همراه با بارگیری مجدد و حمل آن‌ها تا پای کار و باراندازی در کنار محل نصب.

۳-۱. حفاظت کامل داخل لوله از ورود هرگونه مواد خارجی، اتصال الکتروپمپ مستغرق به اولین شاخه لوله، ساخت و نصب زنبیل نگهدار الکتروپمپ، اتصال سایر شاخه‌های لوله و تقویت محل اتصال و پایین دادن تدریجی الکتروپمپ و لوله‌ها به داخل چاه و استقرار در عمق مورد نظر، و سایر عملیات تکمیلی لازم.

۲. کارهای لازم برای ادامه لوله خروجی از چاه تا اتصال به لوله خط انتقال آب نیز با استفاده از ردیف‌های این فصل محاسبه می‌شود.

فصل هشتم. لوله‌های فولادی گالوانیزه سنگین

فهرست بهای واحد پایه رشته انتقال و توزیع آب روستایی سال ۱۳۸۵

شماره	شرح	واحد	بهای واحد (ریال)	مقدار	بهای کل (ریال)
۰۸۰۱۰۱	لوله فولادی گالوانیزه سنگین، به قطر ۵۰ میلیمتر.	مترطول	۵۳,۸۰۰		
۰۸۰۱۰۲	لوله فولادی گالوانیزه سنگین، به قطر ۶۵ میلیمتر.	مترطول	۶۶,۲۰۰		
۰۸۰۱۰۳	لوله فولادی گالوانیزه سنگین، به قطر ۸۰ میلیمتر.	مترطول	۸۴,۳۰۰		
۰۸۰۱۰۴	لوله فولادی گالوانیزه سنگین، به قطر ۱۰۰ میلیمتر.	مترطول	۱۱۴,۰۰۰		
۰۸۰۱۰۵	لوله فولادی گالوانیزه سنگین، به قطر ۱۲۵ میلیمتر.	مترطول	۱۴۲,۰۰۰		
۰۸۰۱۰۶	لوله فولادی گالوانیزه سنگین، به قطر ۱۵۰ میلیمتر.	مترطول	۱۶۶,۰۰۰		

فصل نهم. الکتروپمپ مستغرق

مقدمه

۱. پمپ‌های موضوع ردیف‌های ۰۹۰۱۰۱ تا ۰۹۰۱۰۹، از نوع مستغرق، طبق استاندارد DIN ۱۴۴۲۵ و یا سایر استانداردهای معتبر، با فشار نامی ۱۰ بار (PN۱۰) است. این ردیف‌ها، شامل تعداد طبقات مورد نظر، کوپلینگ، آب‌بند مکانیکی (Mechanical Seal) و سایر متعلقات لازم است.

۲. الکتروموتورهای موضوع ردیف‌های ۰۹۰۲۰۱ تا ۰۹۰۲۱۹، از نوع مستغرق، سه فاز و شامل تمامی متعلقات لازم است.

۳. هزینه‌های مربوط به کوپله کردن پمپ و الکتروموتور در بهای واحد ردیف‌های این فصل، و هزینه‌های مربوط به نصب الکتروپمپ مستغرق به اولین شاخه لوله، اتصال کابل الکتروموتور به کابل چاه و نهایتاً استقرار آن در عمق مورد نظر در داخل چاه در بهای واحد ردیف‌های فصل‌های هفتم و هشتم این فهرست بها منظور شده است.

۴. کسر بها نسبت به ردیف‌های پمپ مستغرق، به ازای هر یک طبقه کاهش تعداد طبقات پمپ نسبت به تعداد طبقات مورد نظر در بند ۱، ۹ درصد ردیف مربوط است.

۵. اضافه بها نسبت به ردیف‌های پمپ مستغرق، به ازای هر یک طبقه افزایش تعداد طبقات پمپ نسبت به تعداد طبقات مورد نظر در بند ۱، ۱۲ درصد ردیف مربوط است.

شماره	شرح	واحد	بهای واحد (ریال)	مقدار	بهای کل (ریال)
۰۹۰۱۰۱	پمپ مستغرق در اندازه ۱۵۲/۱۱.	دستگاه	۱,۷۱۶,۰۰۰		
۰۹۰۱۰۲	پمپ مستغرق در اندازه ۱۹۳/۸.	دستگاه	۲,۷۳۵,۰۰۰		
۰۹۰۱۰۳	پمپ مستغرق در اندازه ۲۳۳/۸.	دستگاه	۳,۰۱۹,۰۰۰		
۰۹۰۱۰۴	پمپ مستغرق در اندازه ۲۷۱/۹.	دستگاه	۳,۵۷۶,۰۰۰		
۰۹۰۱۰۵	پمپ مستغرق در اندازه ۲۹۳/۸.	دستگاه	۳,۱۹۵,۰۰۰		
۰۹۰۱۰۶	پمپ مستغرق در اندازه ۳۴۵/۶.	دستگاه	۳,۶۹۱,۰۰۰		
۰۹۰۱۰۷	پمپ مستغرق در اندازه ۳۷۴/۴.	دستگاه	۳,۵۸۷,۰۰۰		
۰۹۰۱۰۸	پمپ مستغرق در اندازه ۳۸۴/۵.	دستگاه	۳,۸۰۵,۰۰۰		
۰۹۰۱۰۹	پمپ مستغرق در اندازه ۴۲۵/۲.	دستگاه	۲,۹۲۸,۰۰۰		
۰۹۰۲۰۱	الکترو موتور مستغرق سه فاز، حدود ۳۰۰۰ دور در دقیقه و قدرت ۱/۵ کیلو وات.	دستگاه	۳,۷۷۴,۰۰۰		
۰۹۰۲۰۲	الکترو موتور مستغرق سه فاز، حدود ۳۰۰۰ دور در دقیقه و قدرت ۲/۲ کیلو وات.	دستگاه	۴,۰۲۳,۰۰۰		
۰۹۰۲۰۳	الکترو موتور مستغرق سه فاز، حدود ۳۰۰۰ دور در دقیقه و قدرت ۳ کیلو وات.	دستگاه	۴,۶۴۳,۰۰۰		
۰۹۰۲۰۴	الکترو موتور مستغرق سه فاز، حدود ۳۰۰۰ دور در دقیقه و قدرت ۳/۷ کیلو وات.	دستگاه	۴,۹۳۲,۰۰۰		
۰۹۰۲۰۵	الکترو موتور مستغرق سه فاز، حدود ۳۰۰۰ دور در دقیقه و قدرت ۵/۵ کیلو وات.	دستگاه	۵,۲۰۷,۰۰۰		
۰۹۰۲۰۶	الکترو موتور مستغرق سه فاز، حدود ۳۰۰۰ دور در دقیقه و قدرت ۷/۵ کیلو وات.	دستگاه	۵,۷۲۷,۰۰۰		
۰۹۰۲۰۷	الکترو موتور مستغرق سه فاز، حدود ۳۰۰۰ دور در دقیقه و قدرت ۹/۲ کیلو وات.	دستگاه	۶,۲۱۵,۰۰۰		
۰۹۰۲۰۸	الکترو موتور مستغرق سه فاز، حدود ۳۰۰۰ دور در دقیقه و قدرت ۱۱ کیلو وات.	دستگاه	۷,۲۱۹,۰۰۰		
۰۹۰۲۰۹	الکترو موتور مستغرق سه فاز، حدود ۳۰۰۰ دور در دقیقه و قدرت ۱۳ کیلو وات.	دستگاه	۷,۵۶۷,۰۰۰		
۰۹۰۲۱۰	الکترو موتور مستغرق سه فاز، حدود ۳۰۰۰ دور در دقیقه و قدرت ۱۵ کیلو وات.	دستگاه	۸,۲۴۸,۰۰۰		
۰۹۰۲۱۱	الکترو موتور مستغرق سه فاز، حدود ۳۰۰۰ دور در دقیقه و قدرت ۱۸/۵ کیلو وات.	دستگاه	۹,۳۰۸,۰۰۰		

شماره	شرح	واحد	بهای واحد (ریال)	مقدار	بهای کل (ریال)
۰۹۰۲۱۲	الکترو موتور مستغرق سه فاز، حدود ۳۰۰۰ دور در دقیقه و قدرت ۲۲ کیلو وات.	دستگاه	۱۰,۰۸۰,۰۰۰		
۰۹۰۲۱۳	الکترو موتور مستغرق سه فاز، حدود ۳۰۰۰ دور در دقیقه و قدرت ۳۰ کیلو وات.	دستگاه	۱۳,۱۴۳,۰۰۰		
۰۹۰۲۱۴	الکترو موتور مستغرق سه فاز، حدود ۳۰۰۰ دور در دقیقه و قدرت ۳۸ کیلو وات.	دستگاه	۱۵,۲۷۵,۰۰۰		
۰۹۰۲۱۵	الکترو موتور مستغرق سه فاز، حدود ۳۰۰۰ دور در دقیقه و قدرت ۴۵/۵ کیلو وات.	دستگاه	۱۶,۸۸۴,۰۰۰		
۰۹۰۲۱۶	الکترو موتور مستغرق سه فاز، حدود ۳۰۰۰ دور در دقیقه و قدرت ۵۵ کیلو وات.	دستگاه	۱۸,۷۰۱,۰۰۰		
۰۹۰۲۱۷	الکترو موتور مستغرق سه فاز، حدود ۳۰۰۰ دور در دقیقه و قدرت ۶۲/۵ کیلو وات.	دستگاه	۲۱,۹۲۱,۰۰۰		
۰۹۰۲۱۸	الکترو موتور مستغرق سه فاز، حدود ۳۰۰۰ دور در دقیقه و قدرت ۷۳/۵ کیلو وات.	دستگاه	۲۴,۶۲۷,۰۰۰		
۰۹۰۲۱۹	الکترو موتور مستغرق سه فاز، حدود ۳۰۰۰ دور در دقیقه و قدرت ۹۲ کیلو وات.	دستگاه	۳۸,۷۸۵,۰۰۰		

فصل دهم. کلریناتور

مقدمه

۱. کلریناتور مایعی (برقی)، موضوع ردیف‌های ۱۰۰۱۰۱ و ۱۰۰۱۰۲، با بشکه پلی اتیلن ۵۰۰ لیتری و تزریق کننده و شاسی فلزی و تابلوی برق و هم‌زن برقی با الکترو موتور حدود ۷۰۰ دور در دقیقه و شفت و پروانه ضد اسید و سایر متعلقات لازم است.
۲. کلریناتور گازی، موضوع ردیف ۱۰۰۲۰۱، با تزریق کننده و اتصالیهای مربوط، قابل نصب روی دیوار، همراه با مبدل مایع به گاز با لوله رابط نقره‌ای و شیلنگ و شیر یکطرفه و فشارسنج گاز کلر و سه عدد کپسول مخصوص گاز به ظرفیت ۶۵ کیلوگرم با تاییدیه استاندارد و شارژ شده و سایر متعلقات لازم است.
۳. اضافه بها نسبت به ردیف ۱۰۰۲۰۱، چنانچه کلریناتور گازی با کابینت ایستاده و خشک کن (Dryer) باشد، ۵۰ درصد ردیف مربوط است.

شماره	شرح	واحد	بهای واحد (ریال)	مقدار	بهای کل (ریال)
۱۰۰۱۰۱	کلریناتور مایعی (برقی)، با فشار نامی ۱۰ بار (PN۱۰)، به ظرفیت ۴۵ لیتر در ساعت.	دستگاه	۴,۳۳۶,۰۰۰		
۱۰۰۱۰۲	اضافه بها به ردیف ۱۰۰۱۰۱، برای کلریناتور با فشار نامی ۱۵ بار (PN۱۵).	دستگاه	۲۶۰,۰۰۰		
۱۰۰۲۰۱	کلریناتور گازی به ظرفیت تا ۲ کیلوگرم در ساعت.	دستگاه	۱۴,۵۰۷,۰۰۰		

فصل یازدهم. عملیات خاکی و مرمت نوار حفاری

مقدمه

۱. ردیفهای مربوط به حفاری، بر حسب حجم محل حفاری و ردیفهای تهیه خاک مناسب، و خاکریزی، بر حسب حجم محل خاکریز اندازه‌گیری می‌شود.
۲. ردیفهای جمع‌آوری و حمل خاکها و مواد زاید برحسب حجم محل حفاری به تناسب خاک جابه‌جا شده اندازه‌گیری می‌شود.
۳. ردیف حمل بیش از ۵۰۰ متر اگر در مورد خاک مناسب باشد، بر حسب حجم محل خاکریز، و در صورتی که مربوط به خاک و مواد زاید باشد، برحسب حجم محل حفاری اندازه‌گیری می‌شود.
۴. ردیف جابجایی خاک مصرفی تا فاصله حداکثر ۵۰ متر، در هر مورد تنها برای یک بار پرداخت می‌شود و اندازه‌گیری آن برای خاکی که از کنار ترانشه به دپو منتقل می‌شود، برحسب حجم محل حفاری به تناسب خاک جابجا شده، و برای خاکی که از دپو به کنار ترانشه برگشت داده شده است، برحسب حجم محل خاکریز انجام می‌شود.
۵. هزینه‌های کوبیدن خاک سرنندی زیر، اطراف و روی لوله، در بهای واحد ردیفهای فصلهای لوله‌ها، منظور شده است و ردیفهای ۱۱۱۲۰۱ تا ۱۱۱۲۰۳، برای کوبیدن خاک روی خاک سرنندی (خاکریز نهایی)، طبق مشخصات فنی و براساس نتایج درج شده در گزارش آزمایشگاه، قابل پرداخت است. مبنای محاسبه، حجم خاک کوبیده شده است.
۶. در قیمت ردیفهای مرمت مسیر لوله، هزینه برداشتن، بارگیری، حمل به هر فاصله و باراندازی خاک هم حجم مصالح مربوط، پیش‌بینی شده است.
۷. هزینه تخریب ملات زیر موزاییک و بلوکهای بتنی نیز، طبق ردیف ۱۱۰۶۰۳، محاسبه می‌شود.
۸. شرح و بهای واحد درج شده در ردیفهای ۱۱۰۷۰۱ تا ۱۱۰۷۰۵، مربوط به عملیات مرمت معابر در محل‌های عبور خط لوله است و استفاده از این ردیفها، برای سایر کارها مجاز نیست. ردیف ۱۱۰۷۰۳، کاملاً مستقل بوده و برای مواردی که بجای زیر اساس و اساس سنگی از اساس قیری استفاده می‌شود کاربرد دارد.
۹. ردیف اضافه‌بهای اجرای کار زیر تراز آب زیرزمینی در این فصل، برای ردیفهای فصلهای اول تا ششم در نظر گرفته شده است و برحسب حجمی از ترانشه یا گود (طبق نقشه‌های نمونه منضم به این فهرست‌بها)، که زیر تراز آب زیرزمینی است، محاسبه می‌شود.
۱۰. هزینه عملیات خاکی اضافی مربوط به ردیفهای ۱۱۰۸۰۷ و ۱۱۰۸۰۸، در صورتی که با وسایل مکانیکی انجام شود، از ردیف ۱۱۰۲۰۱ محاسبه می‌شود و در صورتی که استفاده از وسایل مکانیکی مقدور نباشد، اضافه‌بهای عملیات دستی لازم برحسب ردیفهای مربوط در این فصل قابل محاسبه است. ردیف اضافه‌بهای اجرای کار زیر تراز آب زیرزمینی در این فصل، بسته به مورد، برای ردیفهای ۱۱۰۸۰۷ و ۱۱۰۸۰۸ نیز قابل محاسبه است.
۱۱. بهای واحد ردیفهای ۱۱۰۶۰۱ تا ۱۱۰۶۰۵، مربوط به هزینه عملیات آماده‌سازی پوشش مسیر لوله (اعم از برش با کاتر یا تخریب) برای حفاری مسیر لوله است. بدیهی است هزینه برداشتن موارد یاد شده جزو هزینه حفاری در ردیفهای فصل‌های اول تا ششم پیش‌بینی شده است. ردیفهای تخریب برحسب حجم محل تخریب شده اندازه‌گیری می‌شود. در صورت استفاده از ردیف ۱۱۰۶۰۴ (برش آسفالت با کاتر) ردیف ۱۱۰۶۰۱ پرداخت نمی‌شود.
۱۲. در مواردی که ضمن اجرای ردیفهای شماره ۱۱۰۱۰۱ و ۱۱۰۱۰۲، به قطعات بزرگ سنگ برخورد شود که به تشخیص مهندس مشاور برداشت آن مستلزم خردکردن قطعه سنگ باشد، در آن صورت معادل حجم سنگهایی که شکسته می‌شوند، حفاری سنگی از ردیف‌های ۱۱۰۱۰۳ تا ۱۱۰۱۰۶، بسته به مورد، منظور می‌شود.

۱۳. ردیفهای ۱۱۱۳۰۱ و ۱۱۱۳۰۲ مربوط به هزینه‌های اضافی ناشی از صعوبت بارگیری و حمل انواع مصالح (مانند شن و ماسه و بتن و آجر و خاک و زیراساس و اساس و نیز نخاله‌های حاصل از خاکبرداری) و انواع لوله‌ها، با وسایل غیر ماشینی، و باراندازی آنها است و فقط برای مسیرهای غیر قابل عبور با وسایل ماشینی و یا معابر تا عرض ۶ متر، فاصله دیوار به دیوار، و در صورت تایید مهندس مشاور و تصویب کارفرما، و حداکثر برای فاصله حمل تا ۱۰۰۰ متر پرداخت می‌شود و برای مازاد بر آن هیچگونه پرداختی صورت نخواهد گرفت. ردیف حمل غیر ماشینی، برای کارهای بنایی برحسب حجم عملیات اجرا شده، برای خاک‌ها و مواد زاید برحسب حجم محل حفاری شده و برای پرکردن با هر نوع مصالح برحسب حجم محل پر شده، اندازه‌گیری می‌شود. برای انواع لوله تا قطر ۱۱۰ میلیمتر، ۳۳ درصد و برای انواع لوله به قطر ۱۴۰ تا ۲۲۵ میلیمتر، ۶۷ درصد بهای واحد ردیف ۱۱۱۳۰۲ پرداخت می‌شود.

۱۴. در مورد بارگیری، حمل و باراندازی غیر ماشینی لوله‌های پلی اتیلن کلافی، می‌توان از $\frac{1}{14}$ قیمت واحد ردیف ۱۱۱۳۰۲ به ازای هر متر طول لوله استفاده کرد.

۱۵. برای حفاری در سنگ از ردیف‌های ۱۱۰۱۰۳ تا ۱۱۰۱۰۶، با تشخیص کارفرما استفاده می‌شود.

۱۶. هزینه وسیله مناسب برای عمل کرد چکش هیدرولیکی، مانند بیل مکانیکی، در بهای ردیف ۱۱۰۱۰۴ منظور شده است.

۱۷. در ردیف ۱۱۱۵۰۲، هزینه تهیه آب و کلر منظور نشده است و مقدار بر حسب حجم خط لوله و بر اساس قطر نامی محاسبه می‌شود.

شماره	شرح	واحد	بهای واحد (ریال)	مقدار	بهای کل (ریال)
۱۱۰۱۰۱	اضافه بها به ردیفهای فصلهای اول تا پنجم این فهرست بها، در صورتی که برای حفر ترانشه و گودبرداری در زمینهای نرم و خاکریزی، استفاده از وسایل مکانیکی به علت موقعیت مکانی مقدور نباشد و عملیات خاکی با دست و حداکثر تا عمق ۲ متر انجام شود، بر حسب حجم محل حفاری.	مترمکعب	۴،۱۵۰		
۱۱۰۱۰۲	اضافه بها به ردیفهای فصلهای اول تا پنجم این فهرست بها، در صورتی که برای حفر ترانشه و گودبرداری در زمینهای سخت و خاکریزی، استفاده از وسایل مکانیکی به علت موقعیت مکانی مقدور نباشد و عملیات خاکی با دست و حداکثر تا عمق ۲ متر انجام شود، بر حسب حجم محل حفاری.	مترمکعب	۱۴،۵۰۰		
۱۱۰۱۰۳	اضافه بها به ردیفهای فصلهای اول تا پنجم این فهرست بها، در صورتی که حفاری در زمینهای سنگی، به علت شرایط محلی با کمپرسور همراه با چکشهای بادی و وسایل دستی و حداکثر تا عمق ۲ متر انجام شود.	مترمکعب	۱۵۳،۰۰۰		
۱۱۰۱۰۴	اضافه بها به ردیفهای فصلهای لوله گذاری و احداث حوضچهها و نصب انشعابها، چنانچه حفاری در زمینهای سنگی، با استفاده از چکشهای هیدرولیکی و حداکثر تا عمق ۲ متر انجام شود.	مترمکعب	۴۸،۹۰۰		
۱۱۰۱۰۵	اضافه بها به ردیفهای ۱۱۰۱۰۱ تا ۱۱۰۱۰۴، هرگاه عمق ترانشه یا گود بیش از ۲ متر باشد، برای حجم واقع بین ۲ تا ۴ متر یک بار و برای حجم واقع بین ۴ تا ۶ متر دو بار و به همین ترتیب، برای عمقهای بیشتر.	مترمکعب	۵،۷۷۰		
۱۱۰۱۰۶	اضافه بها به ردیف ۱۱۰۱۰۳ چنانچه به علت موقعیت مکانی استفاده از وسایل مکانیکی مقدور نباشد و خاکریزی نهایی با دست انجام شود..	مترمکعب	۳،۶۹۰		
۱۱۰۲۰۱	خاکبرداری اضافی در زمینهای ریزشی با وسیله مکانیکی، به منظور ایجاد شیب یا عمق مناسب.	مترمکعب	۲،۹۳۰		

شماره	شرح	واحد	بهای واحد (ریال)	مقدار	بهای کل (ریال)
۱۱۰۲۰۲	خاکریزی در زمینهای ریزشی و در محلهایی که خاکبرداری اضافی انجام شده است.	مترمکعب	۶۷۰		
۱۱۰۳۰۱	چوب بست لازم برای دیواره ترانشه‌ها و گودها، به‌منظور تامین شرایط ایمنی کار در محلهایی که چوب بست لازم باشد (اندازه گیری برحسب سطح حفاظت شده).	مترمربع	۵،۱۱۰		
۱۱۰۴۰۱	اضافه بها به‌ردیفهای فصلهای اول تا پنجم این فهرست بها، برای آن قسمت از عملیات که زیر تراز آب زیر زمینی انجام شود و شدت تراوش آبهای زیرزمینی، به‌حدی باشد که استفاده از تلمبه موتوری اجتناب ناپذیر باشد.	مترمکعب	۳۳،۴۰۰		
۱۱۰۵۰۱	تهیه مصالح و نصب لوله‌های زهکش بتنی به قطر ۱۰۰ تا ۲۰۰ میلیمتر، با بندباز، برای انتقال آب به محل تلمبه‌های موتوری و یا محل دفع آب، همراه با حفاری، تهیه و ریختن مصالح لازم اطراف لوله.	مترطول	۸۴،۵۰۰		
۱۱۰۵۰۲	تهیه مصالح و نصب لوله‌های زهکش پلاستیکی مشبک به قطر ۱۱۰ تا ۲۰۰ میلیمتر، برای انتقال آب به محل تلمبه‌های موتوری و یا محل دفع آب، همراه با حفاری، تهیه و ریختن مصالح لازم اطراف لوله.	مترطول	۱۰۲،۵۰۰		
۱۱۰۵۰۳	تهیه مصالح زهکشی طبق مشخصات و بکار بردن آن در زهکشیها.	مترمکعب	۵۴،۸۰۰		
۱۱۰۶۰۱	تخریب پوشش آسفالتی در مسیر لوله.	مترمکعب	۸۱،۵۰۰		
۱۱۰۶۰۲	تخریب پوشش بتنی در مسیر لوله.	مترمکعب	۱۷۶،۵۰۰		
۱۱۰۶۰۳	تخریب هر نوع پوشش، به‌استثنای پوشش آسفالت و بتن در مسیر لوله.	مترمکعب	۵۸،۹۰۰		
۱۱۰۶۰۴	برش آسفالت با کاتر به عمق تا ۷ سانتیمتر همراه با تخریب آسفالت (اندازه‌گیری بر حسب طول هر خط برش).	مترطول	۳،۶۹۰		
۱۱۰۶۰۵	اضافه بها به‌ردیف ۱۱۰۶۰۴ به‌ازای هر سانتیمتر اضافه عمق مازاد بر ۷ سانتیمتر (اندازه‌گیری بر حسب طول هر خط برش).	مترطول	۶۲۵		

شماره	شرح	واحد	بهای واحد (ریال)	مقدار	بهای کل (ریال)
۱۱۰۷۰۱	مرمت مسیرلوله، شامل کندن مجدد خاک روی ترانشه یا گود، آب پاشی و کوبیدن بستر، تهیه مصالح زیراساس و اساس، ریختن، پخش، آب پاشی و کوبیدن آن، با تراکم لازم.	مترمکعب	۹۷،۳۰۰		
۱۱۰۷۰۲	تهیه مصالح، ریختن، پخش و کوبیدن بیندر و توپکا، همراه با تک کت و پریمکت، به ازای هر یک سانتیمتر ضخامت آسفالت کوبیده شده.	مترمربع	۵،۲۸۰		
۱۱۰۷۰۳	مرمت مسیرلوله، شامل کندن مجدد خاک روی ترانشه یا گود، آب پاشی و کوبیدن بستر، تهیه مصالح، ریختن، پخش و کوبیدن اساس قیری، بیندر و توپکا، همراه با تک کت و پریمکت، به ازای هر یک سانتیمتر ضخامت آسفالت کوبیده شده.	مترمربع	۶،۳۰۰		
۱۱۰۷۰۴	تهیه مصالح و اجرای کامل روسازی در مسیرلوله، با بلوکهای بتنی به اشکال مختلف، همراه با کندن مجدد خاک روی ترانشه یا گود، آب پاشی و کوبیدن بستر، ماسه ریزی و کوبیدن آن.	مترمربع	۵۴،۳۰۰		
۱۱۰۷۰۵	تهیه مصالح و اجرای کامل روسازی در مسیرلوله، با پوشش موزاییک، همراه با کندن مجدد خاک روی ترانشه یا گود، آب پاشی و کوبیدن بستر.	مترمربع	۴۸،۱۰۰		
۱۱۰۸۰۱	اضافه بها به ردیفهای فصلهای لوله‌ها، برای تهیه، حمل و پخش مصالح سنگی طبیعی به جای استفاده از خاک سرند شده محلی.	مترمکعب	۳۶،۳۰۰		
۱۱۰۸۰۲	اضافه بها به ردیفهای فصلهای لوله‌ها، برای تهیه، حمل و پخش مصالح سنگی شکسته با دانه بندی تا ۱۹ میلیمتر به جای استفاده از خاک سرند شده محلی.	مترمکعب	۴۱،۵۰۰		
۱۱۰۸۰۳	اضافه بها به ردیفهای فصلهای لوله‌ها، برای تهیه، حمل و پخش مخلوط رودخانه ای (تووانان) به جای استفاده از خاک سرند شده محلی.	مترمکعب	۲۰،۶۰۰		
۱۱۰۸۰۴	اضافه بها به ردیفهای فصلهای لوله‌ها، برای تهیه، حمل و پخش ماسه شسته به جای استفاده از خاک سرند شده محلی.	مترمکعب	۵۵،۰۰۰		

شماره	شرح	واحد	بهای واحد (ریال)	مقدار	بهای کل (ریال)
۱۱۰۸۰۵	اضافه بها به ردیفهای فصلهای لوله‌ها، برای تهیه، حمل و پخش ماسه خاکدار (کفی) به جای استفاده از خاک سرنند شده محلی.	مترمکعب			
۱۱۰۸۰۶	اضافه بها به ردیفهای فصلهای لوله‌ها، برای تهیه، حمل و پخش ماسه بادی به جای استفاده از خاک سرنند شده محلی.	مترمکعب			
۱۱۰۸۰۷	تهیه مصالح و خشکه چینی با سنگ قلوه رودخانه ای در کف ترانشه، به منظور پی سازی.	مترمکعب	۵۸,۰۰۰		
۱۱۰۸۰۸	تهیه مصالح و خشکه چینی با سنگ لاشه در کف ترانشه، به منظور پی سازی.	مترمکعب	۷۳,۶۰۰		
۱۱۰۹۰۱	جابه جایی خاک تا فاصله حداکثر ۵۰ متر، با هر وسیله مکانیکی، از کنار ترانشه یا گود به محل دپو یا برعکس، در مواردی که بارگیری و باراندازی انجام نمی‌شود.	مترمکعب	۸۸۰		
۱۱۱۰۰۱	اضافه بها به ردیفهای اول تا پنجم این فهرست بها، برای تهیه خاک مناسب و مصالح سنگی از خارج کارگاه، حمل آن تا ۵۰۰ متری، باراندازی و ریشه کردن آن در مسیر گودها یا ترانشه‌های سنگی و یا محل‌هاییکه خاک کنده شده برای استفاده مناسب نباشد.	مترمکعب	۵,۱۱۰		
۱۱۱۰۰۲	جمع آوری خاک و مواد زاید، بارگیری، حمل تا فاصله ۵۰۰ متری و باراندازی آن.	مترمکعب	۴,۹۰۰		
۱۱۱۰۰۳	بارگیری خاک و مواد زاید، از محل انباشت موقت، حمل تا فاصله ۵۰۰ متری و باراندازی آن.	مترمکعب	۳,۸۳۰		
۱۱۱۱۰۱	حمل خاک مناسب و مصالح سنگی یا خاک و مواد زاید درهر نوع راه، در صورتی که فاصله حمل بیش از ۵۰۰ متر (موضوع ردیفهای ۱۱۱۰۰۱ تا ۱۱۱۰۰۳) تا ۱۰ کیلومتر باشد، به ازای هر یک کیلومتر اضافه بر ۵۰۰ متر. کسر کیلومتر، به تناسب محاسبه می‌شود.	مترمکعب - کیلومتر	۹۲۰		

شماره	شرح	واحد	بهای واحد (ریال)	مقدار	بهای کل (ریال)
۱۱۱۱۰۲	حمل خاک مناسب و مصالح سنگی یا خاک و مواد زاید در هر نوع راه، در صورتی که فاصله حمل بیش از ۱۰ کیلومتر تا ۳۰ کیلومتر باشد، به ازای هریک کیلومتر اضافه بر ۱۰ کیلومتر. کسر کیلومتر، به تناسب محاسبه می شود.	مترمکعب - کیلومتر	۸۳۵		
۱۱۱۱۰۳	حمل خاک مناسب و مصالح سنگی یا خاک و مواد زاید در هر نوع راه، در صورتی که فاصله حمل بیش از ۳۰ کیلومتر باشد، به ازای هریک کیلومتر اضافه بر ۳۰ کیلومتر. کسر کیلومتر، به تناسب محاسبه می شود.	مترمکعب - کیلومتر	۷۵۰		
۱۱۱۲۰۱	اضافه بها به ردیفهای فصلهای اول تا پنجم این فهرست بها، برای پخش و کوبیدن خاک داخل ترانشه یا گود، در قشرهای ۱۵ سانتیمتری، با تراکم ۸۵ درصد پروکتور استاندارد.	مترمکعب	۶،۷۸۰		
۱۱۱۲۰۲	اضافه بها به ردیفهای فصلهای اول تا پنجم این فهرست بها، برای پخش و کوبیدن خاک داخل ترانشه یا گود، در قشرهای ۱۵ سانتیمتری، با تراکم ۹۰ درصد پروکتور استاندارد.	مترمکعب	۷،۵۹۰		
۱۱۱۲۰۳	اضافه بها به ردیفهای فصلهای اول تا پنجم این فهرست بها، برای پخش و کوبیدن خاک داخل ترانشه یا گود، در قشرهای ۱۵ سانتیمتری، با تراکم ۹۵ درصد پروکتور استاندارد.	مترمکعب	۹،۹۲۰		
۱۱۱۳۰۱	بارگیری و حمل انواع مصالح بجز لوله با هر وسیله غیر ماشینی و باراندازی، بازای هر ۱۰۰ متر فاصله حمل، کسر ۱۰۰ متر، به تناسب محاسبه می شود.	مترمکعب	۲۰،۱۰۰		
۱۱۱۳۰۲	بارگیری و حمل انواع لوله به قطر ۲۵۰ تا ۳۱۵ میلیمتر با هر وسیله غیر ماشینی و باراندازی، بازای هر ۱۰۰ متر فاصله حمل، کسر ۱۰۰ متر، به تناسب محاسبه می شود.	شاخه	۳،۹۱۰		
۱۱۱۴۰۱	اضافه بها به ردیفهای فصلهای اول تا پنجم این فهرست بها، برای صعوبت ناشی از وجود مهاریهایی سپرها در عرض ترانشه یا گود.	مترمکعب	۳،۸۴۰		

فصل یازدهم. عملیات خاکی و مرمت نوار حفاری
فهرست بهای واحد پایه رشته انتقال و توزیع آب روستایی سال ۱۳۸۵

شماره	شرح	واحد	بهای واحد (ریال)	مقدار	بهای کل (ریال)
۱۱۱۵۰۱	تهیه و اجرای نوار اخطار.	مترطول	۳۹۵		
۱۱۱۵۰۲	آزمایش، ضد عفونی و شستشوی سراسری خط لوله، طبق مشخصات فنی.	مترمکعب	۷،۵۳۰		

فصل دوازدهم. کارهای فولادی

مقدمه

۱. در ردیفهای این فصل، وزن کار طبق ابعاد درج شده در نقشه‌ها، مشخصات، دستور کارها و صورت جلسه‌های تنظیمی، و به ماخذ جدولهای استاندارد مربوط یا جدولهای کارخانه سازنده، محاسبه و منظور می‌شود.
۲. هزینه‌های مربوط به تهیه و مصرف الکتروود، مفتول یا سیم آرماتوربندی، در قیمتها منظور شده و از این بابت، اضافه‌بها یا اضافه وزن پرداخت نمی‌شود.
۳. بهای خرکها و سنجاکهای مورد نیاز که به منظور حفظ فاصله میلگردها مورد استفاده قرار گرفته و در بتن باقی می‌مانند، براساس صورت جلسه‌های تنظیم شده و طبق ردیفهای مربوط قابل پرداخت است.

شماره	شرح	واحد	بهای واحد (ریال)	مقدار	بهای کل (ریال)
۱۲۰۱۰۱	تهیه، بریدن، خم کردن و کار گذاشتن میل گردساده، به قطر تا ۱۰ میلیمتر برای بتن مسلح با سیم پیچی لازم.	کیلوگرم	۵،۸۴۰		
۱۲۰۱۰۲	تهیه، بریدن، خم کردن و کار گذاشتن میل گردساده، به قطر ۱۲ تا ۱۸ میلیمتر برای بتن مسلح با سیم پیچی لازم.	کیلوگرم	۴،۸۸۰		
۱۲۰۲۰۱	تهیه، بریدن، خم کردن و کار گذاشتن میل گردآجدار از نوع AII، به قطر تا ۱۰ میلیمتر برای بتن مسلح با سیم پیچی لازم.	کیلوگرم	۵،۴۸۰		
۱۲۰۲۰۲	تهیه، بریدن، خم کردن و کارگذاشتن میل گرد آجدار از نوع AII، به قطر ۱۲ تا ۱۸ میلیمتر برای بتن مسلح با سیم پیچی لازم.	کیلوگرم	۴،۴۹۰		
۱۲۰۲۰۳	تهیه، بریدن، خم کردن و کار گذاشتن میل گردآجدار از نوع AII، به قطر ۲۰ و بیش از ۲۰ میلیمتر برای بتن مسلح با سیم پیچی لازم.	کیلوگرم	۴،۴۱۰		
۱۲۰۲۰۴	تهیه، بریدن، خم کردن و کارگذاشتن میلگردآجدار از نوع AIII، به قطر تا ۱۰ میلیمتر برای بتن مسلح با سیم پیچی لازم.	کیلوگرم	۵،۵۲۰		
۱۲۰۲۰۵	تهیه، بریدن، خم کردن و کار گذاشتن میلگرد آجدار از نوع AIII، به قطر ۱۲ تا ۱۸ میلیمتر برای بتن مسلح، با سیم پیچی لازم.	کیلوگرم	۴،۶۰۰		
۱۲۰۲۰۶	تهیه، بریدن، خم کردن و کار گذاشتن میلگردآجدار از نوع AIII، به قطر ۲۰ و بیش از ۲۰ میلیمتر برای بتن مسلح، با سیم پیچی لازم.	کیلوگرم	۴،۵۱۰		
۱۲۰۳۰۱	اضافه بها به ردیفهای نصب میل گرد، در صورتی که کارگذاری میل گرد، زیر تراز آبهای زیر زمینی انجام شود و برای آبکشی، به کاربردن تلمبه موتوری ضروری باشد.	کیلوگرم	۲۵۵		
۱۲۰۴۰۱	تهیه و نصب علائم چدنی برای تعیین نوع و موقعیت تجهیزات لوله کشی طبق ابعاد تعیین شده در نقشه نمونه شامل تمام هزینه‌های تهیه مصالح چدنی و پایه بتنی مربوط.	عدد	۶۹،۷۰۰		

شماره	شرح	واحد	بهای واحد (ریال)	مقدار	بهای کل (ریال)
۱۲۰۴۰۲	تهیه و نصب دریچه چدنی حوضچه شیر با قاب مربوط به طور کامل.	کیلوگرم	۴,۳۳۰		
۱۲۰۴۰۳	تهیه و نصب پله چدنی در دیوار حوضچه‌های شیر.	کیلوگرم	۷,۳۴۰		
۱۲۰۵۰۱	تهیه و نصب پله یا حفاظ از میل گرد و لوله فولادی در دیوار حوضچه‌های شیر.	عدد	۱۱,۵۰۰		
۱۲۰۵۰۲	تهیه و نصب لوله فولادی گالوانیزه برای هواکش سقف یا برای تخلیه حوضچه‌های شیر.	کیلوگرم	۹,۳۴۰		
۱۲۰۵۰۳	تهیه و نصب پله فولادی با روکش پلی پروپیلن در دیوار حوضچه‌های شیر.	عدد	۴۷,۸۰۰		

فصل سیزدهم. کارهای بتنی و قالب‌بندی

مقدمه

۱. در تمام ردیفهای این فصل، سیمان مصرفی، سیمان پرتلند معمولی (نوع ۱) است، مگر آنکه به صراحت نوع دیگری مشخص شود.
۲. نوع شن و ماسه مصرفی در این فصل به صورت طبیعی رودخانه‌ای یا شکسته رودخانه‌ای، با توجه به مشخصات فنی است.
۳. هزینه دانه‌بندی مصالح، ساختن بتن و حمل بتن از محل ساخت تا محل مصرف، ریختن بتن به اشکال مختلف، مرتعش کردن بتن و هر گونه افت ناشی از متراکم کردن بتن، ریخت و پاش ناشی از حمل و تخلیه آن، مرطوب نگهداشتن بتن و سایر هزینه‌های مربوط، در بهای ردیفها منظور شده است.
۴. مشخصات انواع بتن به کار رفته در این فصل، طبق آیین‌نامه بتن ایران (نشریه شماره ۱۲۰ دفتر تدوین ضوابط و معیارهای فنی سازمان مدیریت و برنامه‌ریزی کشور) است.
۵. مقدار سیمان مفروض در برآورد ردیفهای بتن‌ریزی طبق جدول زیر است:

شماره ردیف	نوع بتن	مقدار سیمان تقریبی (کیلوگرم)
۱۳۰۱۰۱	C ۱۰	۱۵۰
۱۳۰۱۰۲	C ۱۲	۲۰۰
۱۳۰۱۰۳	C ۱۶	۲۵۰
۱۳۰۱۰۴	C ۲۰	۳۰۰
۱۳۰۱۰۵	C ۲۵	۳۵۰

۶. ردیفهای قالب‌بندی این فصل شامل هر نوع قالب مانند چوبی یا فلزی یا ترکیبی از آن دو است.
۷. در اندازه‌گیری قالب‌بندیها، سطوح بتن ریخته شده که با قالب تماس دارد ملاک محاسبه است.
۸. در ردیفهای قالب‌بندی، هزینه‌های پشت‌بند، چوب‌بست، رنده کردن قالب چوبی، تمیز کردن قالبها، تهیه و نصب فاصله نگهدار، ایجاد پخ در گوشه قالب، سیم، میخ و پیچ و مهره لازم، ماده رهاساز و باز کردن قالب منظور شده است.

شماره	شرح	واحد	بهای واحد (ریال)	مقدار	بهای کل (ریال)
۱۳۰۱۰۱	تهیه مصالح، ساخت و ریختن بتن از نوع C۱۰.	مترمکعب	۲۱۸,۰۰۰		
۱۳۰۱۰۲	تهیه مصالح، ساخت و ریختن بتن از نوع C۱۲.	مترمکعب	۲۴۸,۰۰۰		
۱۳۰۱۰۳	تهیه مصالح، ساخت و ریختن بتن از نوع C۱۶.	مترمکعب	۲۷۳,۰۰۰		
۱۳۰۱۰۴	تهیه مصالح، ساخت و ریختن بتن از نوع C۲۰.	مترمکعب	۲۹۶,۰۰۰		
۱۳۰۱۰۵	تهیه مصالح، ساخت و ریختن بتن از نوع C۲۵.	مترمکعب	۳۱۸,۰۰۰		
۱۳۰۲۰۱	اضافه بها به‌رديفهای بتن ریزی، در صورتی که ضخامت بتن ۱۵ سانتیمتر یا کمتر باشد.	مترمکعب	۸,۶۰۰		
۱۳۰۲۰۲	اضافه بها به‌رديفهای بتن ریزی، هر گاه بتن ریزی در بتن مسلح انجام شود.	مترمکعب	۴,۰۹۰		
۱۳۰۲۰۳	اضافه بها برای بتن ریزی زیر تراز آبهای زیرزمینی، در صورتی که برای آبکشی، به‌کاربردن تلمبه موتوری ضروری باشد.	مترمکعب	۱۵,۲۰۰		
۱۳۰۲۰۴	اضافه بها به‌رديفهای بتن ریزی، در صورتی که به‌جای سیمان نوع ۱ از سیمان نوع ۲ استفاده شود.	کیلوگرم	۱۶		
۱۳۰۲۰۵	اضافه بها به‌رديفهای بتن ریزی، در صورتی که به‌جای سیمان نوع ۱ از سیمان نوع ۵ استفاده شود.	کیلوگرم	۳۲		
۱۳۰۲۰۶	اضافه بها برای مصرف سیمان بیشتر، نسبت به‌عیار درج شده در جدول مقدمه فصل، برای رديفهای بتن ریزی، در صورتی که از سیمان نوع ۱ استفاده شود.	کیلوگرم	۴۴۰		
۱۳۰۲۰۷	کسریها برای مصرف سیمان کمتر، نسبت به‌عیاردرج شده در جدول مقدمه فصل، برای رديفهای بتن ریزی، در صورتی که از سیمان نوع ۱ استفاده شود.	کیلوگرم	-۴۴۰		
۱۳۰۳۰۱	تهیه مصالح و قالب بندی در هر عمق و ارتفاع، برای کارهای بتنی، همراه با بازکردن قالب.	مترمربع	۴۱,۸۰۰		
۱۳۰۳۰۲	اضافه بها به‌رديف ۱۳۰۳۰۱، برای قالب بندی زیر تراز آبهای زیرزمینی، در صورتی که برای آبکشی، به‌کاربردن تلمبه موتوری ضروری باشد.	مترمربع	۷,۷۳۰		
۱۳۰۴۰۱	تهیه و جا گذاری غلاف پلاستیکی در بتن، برای عبور لوله و سایر مصارف.	کیلوگرم	۴۳,۷۰۰		

فصل چهاردهم. حمل و نقل

مقدمه

۱. هزینه بارگیری، حمل تا فاصله ۳۰ کیلومتر و باراندازی، برای مصالح تحویلی کارفرما یا مصالح تهیه شده توسط پیمانکار، از محل تحویل یا تهیه تا انبار کارگاه و همچنین از انبار کارگاه تا محل مصرف، در قیمت ردیفهای این فهرست بها در نظر گرفته شده است. هزینه حمل مازاد بر ۳۰ کیلومتر، تنها، برای سیمان و آهن آلات، بر حسب مورد بر اساس ردیفهای این فصل پرداخت می شود و برای سایر مصالح، از جمله لوله ها، هیچ گونه هزینه حمل جداگانه ای پرداخت نخواهد شد.

۲. مقادیر هر یک از مصالح موضوع بند ۱ که در محاسبه هزینه حمل مازاد بر ۳۰ کیلومتر مورد استفاده قرار می گیرد، به شرح زیر تعیین می شود:

۱-۲. سیمان

مقدار سیمان، بر اساس عیار سیمان در بتن، به اضافه ۶ درصد برای اتلاف سیمان، محاسبه می شود.

۲-۲. آهن آلات

به ازای هر یک کیلوگرم فولاد مصرفی، از میلگرد که بر اساس مشخصات و نقشه های اجرایی مشخص می شود، ۱/۰۵ کیلوگرم بابت حمل، منظور می شود.

۳. مقادیر تعیین شده در بندهای مقدمه این فصل تنها برای احتساب هزینه های حمل است و قابل استناد برای محاسبه مقادیر مصالح و یا سایر موارد، نخواهد بود.

۴. مبدا حمل سیمان، برای پرداخت هزینه حمل، به شرح زیر تعیین می شود:

۱-۴. در صورتی که سیمان مستقیماً از کارخانه های داخلی خریداری شود، مبدا حمل، محل کارخانه مربوط است. در این حالت محل خرید باید قبلاً به تایید مهندس مشاور و تصویب کارفرما برسد.

۲-۴. در صورتی که سیمان مستقیماً از کارخانه های داخلی خریداری نشود، مبدا حمل محل نزدیکترین کارخانه سیمان (که سیمان مورد نظر را تولید می کند)، خواهد بود.

۵. مبدا حمل آهن آلات، برای پرداخت هزینه حمل، به شرح زیر تعیین می شود:

۱-۵. در صورتی که آهن آلات، مستقیماً از کارخانه های داخلی یا مرکز تهیه و توزیع فلزات وزارت بازرگانی خریداری شود، مبدا حمل برای خرید از کارخانه های داخلی، محل کارخانه و برای خرید از مرکز یاد شده، محل تحویل، خواهد بود. در این حالت محل خرید یا تحویل باید قبلاً به تایید مهندس مشاور و تصویب کارفرما برسد.

۲-۵. در صورتی که آهن آلات مستقیماً از کارخانه های داخلی یا مرکز تهیه و توزیع فلزات وزارت بازرگانی خریداری نشود، مبدا حمل نزدیکترین کارخانه تولید فولاد به کارگاه است که فولاد مورد نظر را تولید می کند. در این حالت نیز محل خرید باید قبلاً به تایید مهندس مشاور و تصویب کارفرما برسد.

۶. بهای حمل سیمان فله در صورتی که مسافت حمل (مبدا - مقصد) تا ۴۵۰ کیلومتر باشد، طبق ردیفهای حمل آهن آلات و سیمان پاکتی پرداخت می شود و اگر مسافت حمل بیشتر از ۴۵۰ کیلومتر باشد، بر اساس ردیفهای حمل آهن آلات و سیمان پاکتی، با اعمال ضریب ۱/۵۰ به قیمت ردیفهای مربوط، برای تمام طول مسیر، پس از کسر ۳۰ کیلومتر پرداخت می شود.

۷. در صورتی که حمل مصالح در راههای خاکی و شنی انجام شود، بهای واحد ردیفهای این فصل به اضافه ۳۰ درصد، پرداخت می شود.

۸. مبنای تعیین مسافت حمل، نزدیکترین راه طبق آخرین دفترچه مسافت وزارت راه و ترابری است، و در مورد راههایی که در دفترچه یاد شده، مسافتی برای آنها تعیین نشده است، با در نظر گرفتن کوتاهترین فاصله، طبق نظر مهندس مشاور، فاصله آنها تعیین می شود.

شماره	شرح	واحد	بهای واحد (ریال)	مقدار	بهای کل (ریال)
۱۴۰۱۰۱	حمل آهن آلات و سیمان پاکتی، نسبت به مازاد بر ۳۰ کیلومتر، تا فاصله ۷۵ کیلومتر.	تن - کیلومتر	۲۶۵		
۱۴۰۱۰۲	حمل آهن آلات و سیمان پاکتی، نسبت به مازاد بر ۷۵ کیلومتر، تا فاصله ۱۵۰ کیلومتر.	تن - کیلومتر	۱۸۰		
۱۴۰۱۰۳	حمل آهن آلات و سیمان پاکتی، نسبت به مازاد بر ۱۵۰ کیلومتر، تا فاصله ۳۰۰ کیلومتر.	تن - کیلومتر	۱۱۵		
۱۴۰۱۰۴	حمل آهن آلات و سیمان پاکتی، نسبت به مازاد بر ۳۰۰ کیلومتر، تا فاصله ۴۵۰ کیلومتر.	تن - کیلومتر	۹۳		
۱۴۰۱۰۵	حمل آهن آلات و سیمان پاکتی، نسبت به مازاد بر ۴۵۰ کیلومتر، تا فاصله ۷۵۰ کیلومتر.	تن - کیلومتر	۷۹		
۱۴۰۱۰۶	حمل آهن آلات و سیمان پاکتی، نسبت به مازاد بر ۷۵۰ کیلومتر.	تن - کیلومتر	۶۶		

مقدمه

کارهای دستمزدی موضوع این فصل، برای کارهایی پیش‌بینی شده است که مصالح آنها توسط کارفرما تامین می‌شود. هنگام تهیه برآورد، ردیف کارهای دستمزدی مورد نظر، به صورت ستاره دار مطابق بند ۱-۲ دستورالعمل کاربرد، تهیه و در این فصل درج می‌شود.

شماره	شرح	واحد	بهای واحد (ریال)	مقدار	بهای کل (ریال)

پیوست ۱. مصالح پایکار

مقدمه

۱. مصالح پای کار، به مصالحي اطلاق می‌شود که برای اجرای موضوع پیمان، مورد نیاز باشد و با توجه به برنامه زمانبندی اجرای کار، طبق مشخصات فنی توسط پیمانکار تهیه و در کارگاه به‌طور مرتب به‌شکلی انبار شود که قابل اندازه‌گیری یا شمارش باشد. هنگام ورود مصالح به کارگاه، باید صورت جلسه ورود که در آن، نوع، مقدار و تاریخ ورود مشخص شده است، با حضور مهندس مشاور تنظیم شود.
۲. در قیمت ردیفهای فهرست ضمیمه، هزینه بارگیری، حمل تا فاصله پیش‌بینی شده در ردیفهای فصلهای مربوط و باراندازی مصالح در کارگاه به‌صورت منظم، در نظر گرفته شده است و هیچ‌گونه پرداختی برای حمل مازاد مصالح، به‌استثنای موارد پیش‌بینی شده در مقدمه فصلها، انجام نمی‌شود.
۳. هنگام تهیه صورت وضعیت موقت، مقدار مصالح پای کار، اندازه‌گیری می‌شود و برای تقویت بنیه مالی پیمانکار، ۷۰ درصد بهای مصالح پای کار و هزینه حمل بدون اعمال ضریب ۰/۷ (برای مصالحي که مشمول هزینه حمل مازاد می‌شوند)، با احتساب ضریبهای منطقه‌ای، هزینه بالاسری و پیشنهادی پیمانکار، در صورت وضعيتها منظور می‌شود.
۴. تمام مصالح پای کار، پس از منظور شدن در صورت وضعیت، متعلق به کارفرماست و پیمانکار حق خارج کردن آنها را از محوطه کارگاه ندارد، مگر مصالحي که برای اجرای موضوع پیمان، ضرورتی نداشته باشد. که در این صورت، پس از کسر آن از صورت وضعیت (چنانچه در صورت وضعیت منظور شده باشد)، پیمانکار می‌تواند با پیشنهاد مهندس مشاور و موافقت کارفرما، آنها را از کارگاه خارج کند.
۵. مسئولیت حفظ و نگهداری مصالح پای کار، در مدت پیمان، به‌عهده پیمانکار است و پیمانکار باید آنها را در محل مناسبی که در مقابل عوامل جوی و سایر عوامل مصون باشد، انبار کند.
۶. نرخ مصالح تعیین شده در فهرست مصالح پای کار، تنها برای محاسبه بهای مصالح پای کار در صورت وضعيتها موقت در نظر گرفته شده است، و قابل استفاده یا استناد در سایر موارد نیست.
۷. در آخرین صورت وضعیت موقت پس از تحویل موقت، و صورت وضعیت قطعی، نباید هیچ نوع مصالح پای کار منظور شود. مصالح مازاد بر مصرف که در کارگاه باقی مانده و متعلق به پیمانکار است، باید توسط پیمانکار از کارگاه خارج شود.

جدول شماره ۱: بهای واحد قسمتی از مصالح پای کار

شماره	شرح	واحد	بهای واحد (ریال)	مقدار	بهای کل (ریال)
۴۱۰۱۰۱	ماسه شسته.	مترمکعب	۶۹,۹۰۰		
۴۱۰۱۰۲	شن شسته.	مترمکعب	۴۶,۵۰۰		
۴۱۰۱۰۳	سنگ قلوه.	مترمکعب	۳۵,۳۰۰		
۴۱۰۱۰۴	سنگ لاشه.	مترمکعب	۴۴,۵۰۰		
۴۱۰۱۰۵	مخلوط رودخانه ای (توونان).	مترمکعب	۲۶,۷۰۰		
۴۱۰۲۰۱	سیمان پرتلند نوع یک پاکتی.	تن	۴۲۲,۰۰۰		
۴۱۰۲۰۲	سیمان پرتلند نوع دو پاکتی.	تن	۴۳۷,۰۰۰		
۴۱۰۲۰۳	سیمان پرتلند نوع پنج پاکتی.	تن	۴۵۲,۰۰۰		
۴۱۰۲۰۴	سیمان پرتلند نوع یک فله.	تن	۳۸۳,۰۰۰		
۴۱۰۲۰۵	سیمان پرتلند نوع دو فله.	تن	۳۹۸,۰۰۰		
۴۱۰۲۰۶	سیمان پرتلند نوع پنج فله.	تن	۴۱۳,۰۰۰		
۴۱۰۳۰۱	انواع میلگرد ساده.	کیلوگرم	۴,۲۵۰		
۴۱۰۳۰۲	انواع میلگرد آجدار.	کیلوگرم	۳,۷۶۰		
۴۱۰۶۰۱	انواع مصالح چدنی.	کیلوگرم	۳,۳۶۰		
۴۱۰۶۰۲	انواع لوله و متعلقات فولادی گالوانیزه سنگین.	کیلوگرم	۶,۷۰۰		
۴۱۰۶۰۳	لوله چدنی نشکن (داکتیل) با اتصالاتی های مربوط.	کیلوگرم	۶,۵۰۰		
۴۱۰۶۰۴	لوله پلی اتیلن و متعلقات پلی اتیلنی مربوط.	کیلوگرم	۱۷,۳۰۰		
۴۱۰۶۰۵	متعلقات چدنی.	کیلوگرم	۶,۹۶۰		
۴۱۰۶۰۶	متعلقات چدنی نشکن.	کیلوگرم	۱۵,۰۰۰		
۴۱۰۷۰۱	آجر فشاری.	قالب	۲۴۰		

جدول شماره ۲: ضرایب متوسط قابل اعمال به بهای واحد ردیفها برای تعیین قیمت مصالح پای کار

شماره فصل	عنوان فصل	ضریب	شماره فصل	عنوان فصل	ضریب
اول	لوله های آزیست سیمان با اتصالاتی های مربوط	۰/۸	هفتم	کارهای تاسیسات برقی	۰/۹
چهارم	شیرها	۰/۸۵	نهم	الکترو پمپ مستغرق	۰/۸۵
ششم	انشعابها	۰/۸۵	دهم	کلریناتور	۰/۸۵

پیوست ۲. ضریب سختی اجرای کار

۱. قیمت ردیفهای این فهرست بها، برای اجرای کار در مسیرهای هموار و تپه ماهور تا شیب ۷ درصد در نظر گرفته شده است. برای سختی اجرای کار در مسیرهای با شیب بیش از ۷ درصد (کوهستانی)، ضریبی به میزان تا ۱/۰۶ به قیمت‌های این فهرست بها اعمال می‌شود. هنگام تهیه برآورد، میزان ضریب سختی اجرای کار، با توجه به وضعیت زمین مسیر، در محدوده معین شده، تعیین و به عملیات آن قسمت از مسیر که دارای شیب بیش از ۷ درصد است اعمال می‌شود.

پیوست ۳. شرح اقلام هزینه‌های بالاسری

هزینه بالاسری، به طور کلی به هزینه بالاسری عمومی و هزینه بالاسری کار، به شرح زیر تفکیک می‌شود.

۱. هزینه بالاسری عمومی

این هزینه از نوع هزینه‌هایی است که نمی‌توان آنها را به‌کار مشخصی مربوط کرد، مانند هزینه‌های درج شده در زیر:

- ۱-۱. هزینه دستمزد نیروی انسانی دفتر مرکزی، شامل نیروی انسانی مدیریت شرکت، دفتر فنی، اموراداری و مالی، تدارکات و خدمات.
- ۲-۱. هزینه بیمه‌های عمومی و حق بیمه کارکنان دفتر مرکزی (سهم کارفرما)، به‌انضمام هزینه بیمه بیکاری کارکنان دفتر مرکزی.
- ۳-۱. هزینه وسایل نقلیه دفتر مرکزی و هزینه‌های ایاب و ذهاب که توسط کارمندان یا مدیران، با وسایل نقلیه عمومی انجام می‌شود.
- ۴-۱. هزینه سرمایه‌گذاری یا اجاره محل دفتر مرکزی.
- ۵-۱. هزینه نگهداری دفتر مرکزی.
- ۶-۱. هزینه استهلاک وسایل دفتری دفتر مرکزی.
- ۷-۱. هزینه آب، برق، و سوخت دفتر مرکزی.
- ۸-۱. هزینه مخابرات و پست دفتر مرکزی.
- ۹-۱. هزینه پذیرایی و آبدارخانه دفتر مرکزی.
- ۱۰-۱. هزینه لوازم التحریر و ملزومات دفتر مرکزی.
- ۱۱-۱. هزینه فتوکپی و چاپ نقشه در دفتر مرکزی.
- ۱۲-۱. هزینه تهیه اسناد، برای شرکت در مناقصه‌ها.
- ۱۳-۱. هزینه ضمانت نامه شرکت در مناقصه‌ها.
- ۱۴-۱. هزینه‌های متفرقه، شامل هزینه‌های حقوقی و قضایی، نشریات، عضویت در مجامع، و مانند آنها.
- ۱۵-۱. هزینه عوارض شهرداری برای دفتر مرکزی.
- ۱۶-۱. هزینه سرمایه‌گذاری یا اجاره و هزینه‌های نگهداری و بهره‌برداری از انبار مرکزی.
- ۱۷-۱. هزینه دستگاهها و تجهیزات رایانه‌ای دفتر مرکزی.

۲. هزینه بالاسری کار

این هزینه، از نوع هزینه‌هایی است که می‌توان آن را به‌کار مشخصی مربوط کرد، مانند هزینه‌های درج شده در زیر:

- ۱-۲. هزینه‌های سرمایه‌گذاری که شامل موارد زیر است:
 - ۱-۱-۲. هزینه تنخواه در گردش پیمانکار، با توجه به‌وجوه پیش پرداخت که نزد پیمانکار است.
 - ۲-۱-۲. هزینه ناشی از وجوه نقدی آن قسمت از حسن انجام کار که نزد کارفرماست.
- ۲-۲. هزینه ضمانت نامه‌ها، که شامل موارد زیر است:
 - ۱-۲-۲. هزینه ضمانت نامه انجام تعهدات.
 - ۲-۲-۲. هزینه ضمانت نامه پیش پرداخت.
 - ۳-۲-۲. هزینه ضمانت نامه وجوه حسن اجرای کار.

- ۳-۲. هزینه مالیات.
- ۴-۲. هزینه صندوق کارآموزی.
- ۵-۲. سود پیمانکار.
- ۶-۲. هزینه‌های مستمر کارگاه، که شامل موارد زیر است:
- ۱-۶-۲. هزینه دستمزد نیروی انسانی سرپرستی عمومی کارگاه، دفتر فنی، اداری، مالی و تدارکات، کمپ و کانتین و خدمات. همچنین، هزینه دستمزد سایر عوامل کارگاه که در قیمت ردیفهای فهرست بها و هزینه تجهیز و برچیدن کارگاه، منظور نشده است.
- ۲-۶-۲. هزینه نیروی انسانی خدماتی که در اختیار کارفرما و مهندس مشاور برای بازرسی و آزمایش قرار می‌گیرد.
- ۳-۶-۲. هزینه سفر مدیران و کارکنان دفتر مرکزی به کارگاه و سایر نقاط، برای کار مربوط.
- ۴-۶-۲. هزینه تهیه نسخه‌های اضافی اسناد و مدارک پیمان.
- ۵-۶-۲. هزینه غذای کارکنان و کارمندان پیمانکار.
- ۶-۶-۲. هزینه پذیرایی کارگاه.
- ۷-۶-۲. هزینه‌های پست، مخابرات، ارتباطات، سفر مسوولان کارگاه و هزینه‌های متفرقه.
- ۸-۶-۲. هزینه تأمین وسیله نقلیه برای تدارکات کارگاه.
- ۹-۶-۲. هزینه فتوکپی، چاپ، لوازم التحریر و ملزومات.
- ۱۰-۶-۲. هزینه آزمایش‌های پیمانکار.
- ۱۱-۶-۲. هزینه‌های مربوط به ایمنی، بهداشت، محیط زیست (HSE) و حفاظت کار.
- ۷-۲. هزینه‌های تهیه مدارک فنی و تحویل کار.
- ۱-۷-۲. هزینه‌های تهیه عکس و فیلم.
- ۲-۷-۲. هزینه تهیه نقشه‌های کارگاهی (Shop Drawings)، در حد نیاز کار.
- ۳-۷-۲. هزینه تهیه نقشه‌های چون ساخت (As Built Drawings).
- ۴-۷-۲. هزینه‌های برنامه ریزی و کنترل پروژه.
- ۵-۷-۲. هزینه‌های نگهداری عملیات انجام شده تا زمان تحویل موقت.
- ۶-۷-۲. هزینه‌های مربوط به امور تحویل موقت و تحویل قطعی.
- توضیح (۱) هزینه دستمزد نیروی انسانی شاغل در تعمیرگاه ماشین‌آلات جزو هزینه ساعتی ماشین‌آلات پیش‌بینی شده است و از این بابت هزینه‌ای در هزینه‌های بالاسری منظور نشده است.
- توضیح (۲) در طرح‌های عمرانی، چون هزینه‌های بیمه سهم کارفرما و بیمه بیکاری نیروی انسانی کارگاه و همچنین هزینه عوارض شهرداری (برای پیمانهای مشمول)، توسط دستگاههای اجرایی از محل اعتبار طرح پرداخت می‌شود، هزینه‌ای از بابت آنها در هزینه‌های بالاسری منظور نشده است.

پیوست ۴. ضریب منطقه ای

ضریب‌های منطقه‌ای مربوط به این فهرست بها که در برآورد هزینه اجرای کار مورد استفاده قرار می‌گیرد، آخرین ضریب‌هایی است که تا زمان تهیه برآورد هزینه اجرای کار، از سوی سازمان مدیریت و برنامه‌ریزی کشور، برای کارهای تاسیسات برقی و مکانیکی، اعلام شده است.

پیوست ۵. دستورالعمل تجهیز و برچیدن کارگاه

این دستورالعمل، به صورت عمومی و برای استفاده در رشته‌های مختلف تهیه شده است، از این رو، در کارهای مربوط به هر رشته، باید به تناسب ماهیت و نیاز آن کار، مفاد این دستورالعمل مورد استفاده قرار گیرد.

۱. تعاریف

۱-۱. تجهیز کارگاه، عبارت از عملیات، اقدامها و تدارکاتی است که باید به صورت موقت برای دوره اجرا انجام شود، تا آغاز و انجام دادن عملیات موضوع پیمان، طبق اسناد و مدارک پیمان، میسر شود.

۱-۲. ساختمانهای پشتیبانی، به ساختمانی گفته می‌شود که برای پشتیبانی عملیات اجرایی، مورد بهره‌برداری قرار می‌گیرند، مانند کارگاههای سر پوشیده، شامل کارگاههای تاسیساتی، آهنگری، نجاری، آرماتوربندی، باطری‌سازی، صافکاری، نقاشی، ساخت قطعات پیش ساخته و مانند آن، تعمیرگاههای سرپوشیده ماشین‌آلات، انبارهای سرپوشیده، انبار مواد منفجره، آزمایشگاه پیمانکار، اتاق محل ترانسفورماتورها و مولدهای برق، ایستگاه سوخت رسانی و...

۱-۳. ساختمانهای عمومی، به ساختمانی گفته می‌شود که برای افراد مستقر در کارگاه و سرویس دادن به آنها، مورد استفاده قرار گیرد، مانند دفاتر کار، نمازخانه، مهمانسرا، ساختمانهای مسکونی، غذاخوری، آشپزخانه، نانواپی، فروشگاه، درمانگاه، رختشویخانه، تلفنخانه، پارکینگهای سرپوشیده.

۱-۴. محوطه‌سازی، شامل خیابان بندی، سیستم جمع‌آوری و دفع آبهای سطحی و فاضلاب، ایجاد خاکریز و کانالهای هدایت آب و تمهیدات دیگر برای حفاظت کارگاه در مقابل سیل، فضای سبز، انبارهای روباز، زمینهای ورزشی، پارکینگهای روباز، حصار کشی، تامین روشنایی محوطه، تامین تجهیزات ایمنی و حفاظت و کارهای مشابه است.

۱-۵. منظور از ورودی کارگاه، محل یا محلهایی از کارگاه است که در آن، آب، برق، گاز و مخابرات مورد نیاز اجرای کار، از سوی کارفرما تامین و تحویل پیمانکار می‌شود. مشخصات ورودی کارگاه برای تامین هر یک از نیازهای پیش گفته، در شرایط خصوصی پیمان تعیین می‌شود.

۱-۶. انبار کارگاه، محل یا محلهایی از کارگاه است که با توجه به طرح جانمایی تجهیز کارگاه، برای نگهداری و حفاظت مصالح و تجهیزات با رعایت دستورالعملهای مربوط، از آنها استفاده می‌شود.

۱-۷. راه دسترسی، راهی است که یکی از راههای موجود کشور را به کارگاه متصل کند.

۱-۸. راههای سرویس، راههایی هستند که برای دستیابی به محل اجرای عملیات، احداث شود.

۱-۹. راههای ارتباطی، راههایی هستند که معادن مصالح، منابع آب، محل قرضه، انبار مواد منفجره و مانند آن را، به طور مستقیم یا با واسطه راههای دیگر، به محل اجرای کار متصل می‌کنند.

۱-۱۰. راه انحرافی، راهی است، که برای تامین تردد وسایل نقلیه عمومی، که قبلاً از مسیر موجود انجام می‌شد اما به علت عملیات موضوع پیمان قطع شده است، احداث شود.

۱-۱۱. منظور از تامین در شرح ردیفهای تجهیز و برچیدن کارگاه، فراهم کردن ساختمانها، تاسیسات و ماشین‌آلات، به روش احداث یا نصب در کارگاه یا در اختیار گرفتن آنها از امکانات موجود در محل، به صورت خرید خدمت یا اجاره و اقدامهای مربوط به نگهداری و بهره‌برداری از آنهاست.

۱-۱۲. برچیدن کارگاه، عبارت از جمع‌آوری مصالح، تاسیسات و ساختمانهای موقت، خارج کردن مصالح، تجهیزات، ماشین‌آلات و دیگر تدارکات پیمانکار از کارگاه، تسطیح، تمیز کردن و در صورت لزوم به‌شکل اول برگرداندن زمینها و محل‌های تحویلی کارفرما، طبق نظر کارفرماست.

۲. روش تهیه برآورد

۱-۲. مهندس مشاور یا واحد تهیه‌کننده برآورد، باید با توجه به شرایط و نیاز هر کار و همچنین، روش انتخاب شده برای اجرای آن، اقتصادی‌ترین روش برای تجهیز کارگاه را تعیین و بر مبنای آن، هزینه‌های مربوط را طبق ردیف‌های پیش‌بینی شده در فهرست تجهیز و برچیدن کارگاه این پیوست، بر حسب قیمت‌های محل اجرای کار و با منظور نمودن هزینه‌های بالاسری به صورت مقطوع برآورد کرده و در برابر ردیف‌های مورد نظر، درج کند و چنانچه مشخصات ویژه‌ای برای تجهیز و برچیدن کارگاه لازم باشد، آن را در اسناد مناقصه و پیمان، پیش‌بینی کند. برای ساختمانهایی که احداث می‌شود، ارزش مصالح بازیافتی، از هزینه احداث کسر شده و حاصل، به‌عنوان برآورد آنها منظور می‌شود. در مورد ساختمانهای پیش‌ساخته، مانند کاروانها و قطعات پیش‌ساخته ساختمانها، مانند قابهای فلزی، هزینه حمل و نصب، استهلاک و سرمایه‌گذاری آنها، در طول اجرای کار محاسبه شده و جزو برآورد هزینه تجهیز و برچیدن کارگاه، منظور می‌شود. در پیمانهایی که از چند رشته فهرست‌بهای واحد استفاده می‌شود، تنها یک فهرست تجهیز و برچیدن کارگاه برای کل کار تهیه می‌شود.

تبصره) در پیمانهایی که مشمول خاتمه یا فسخ میشوند، ارزش مصالح بازیافتی ساختمانهای احداث شده تا زمان خاتمه یا فسخ، با توجه به میزان تجهیز انجام شده و سایر شرایط مربوط، بین کارفرما و پیمانکار توافق می‌شود.

۲-۲. ساختمانها، تاسیسات و راههایی که در برآورد هزینه‌های تجهیز و برچیدن کارگاه منظور می‌شود، به‌صورت موقت و برای دوره اجرا در نظر گرفته می‌شود. به‌منظور تقلیل هزینه‌های تجهیز کارگاه، با اولویت دادن به اجرای تاسیسات جنبی یا زیربنایی که در طرح برای دوره بهره‌برداری پیش‌بینی شده است و در دوره اجرا نیاز خواهد بود، از تاسیسات یاد شده به‌عنوان تجهیز کارگاه استفاده شود و این موضوع در اسناد و مدارک پیمان درج شود. در این حالت هزینه آنها با استفاده از فهرست‌های بهای واحد رشته مربوط محاسبه و در برآورد هزینه اجرای کار منظور می‌شود. چنانچه برای تامین آب، برق، گاز، مخابرات و راههای کارگاه یا تامین ساختمانهای مسکونی، اداری، پشتیبانی و عمومی یا سایر موارد، از تاسیسات جنبی یا زیربنایی که برای دوران بهره‌برداری از طرح پیش‌بینی می‌شود استفاده شود، با توجه به اینکه هزینه آنها در ردیف‌های فصل‌های مربوط پیش‌بینی شده است، هزینه‌ای برای ایجاد تاسیسات یاد شده در تجهیز و برچیدن کارگاه منظور نمی‌شود.

۲-۳. نحوه تامین آب، برق، گاز و مخابرات کارگاه در دوره اجرا، باید در شرایط خصوصی پیمان، مشخص شود. چنانچه برای انتقال آب، برق، گاز و برقراری ارتباط مخابراتی، از شبکه سراسری یا محلی تا ورودی کارگاه، لوله‌کشی، کانال‌کشی و کابل‌کشی، برای دوره اجرا لازم باشد، باید چگونگی انجام دادن آن در شرایط خصوصی پیمان، پیش‌بینی شود.

۲-۴. چنانچه کارفرما در نظر داشته باشد تدارک برق رسانی تا ورودی کارگاه را به‌عهده بگیرد، که کارهای آن، شامل نصب ترانسفورماتور و متعلقات آن، کابل‌کشی از برق شبکه تا ورودی کارگاه، پرداخت تعرفه‌های ثابت برق (دیماند) و هزینه‌های انشعاب و اشتراک برق و سایر کارهای مشابه است، تعهدات کارفرما در این زمینه، به‌طور مشخص در شرایط خصوصی پیمان درج می‌شود و هزینه‌ای از این بابت در تجهیز و برچیدن کارگاه، منظور نمی‌شود. چنانچه تدارک برق رسانی تا ورودی کارگاه به‌عهده کارفرما نباشد، هزینه آن برآورد و پس از کسر هزینه‌های قابل برگشت در پایان کار، باقیمانده جزو هزینه‌های تجهیز و برچیدن کارگاه پیش‌بینی می‌شود.

۲-۵. در صورتی که کارفرما در نظر دارد تامین آب‌رسانی تا ورودی کارگاه یا احداث چاه آب را به‌عهده بگیرد، در حالت استفاده از شبکه عمومی آب که کارهای آن، شامل اجرای خط انتقال آب از شبکه تا ورودی کارگاه، پرداخت هزینه‌های اشتراک و انشعاب آب و سایر کارهای مشابه است، یا احداث چاه عمیق یا نیمه عمیق و پرداخت هزینه‌های برداشت آب، تعهدات کارفرما در این زمینه، در اسناد و مدارک

پیمان درج می‌شود و هزینه‌ای از این بابت در تجهیز و برچیدن کارگاه منظور نمی‌شود. چنانچه تدارک آب‌رسانی تا ورودی کارگاه یا احداث چاه آب، به‌عهده کارفرما نباشد، هزینه آن پس از کسر هزینه‌های قابل برگشت در پایان کار، جزو هزینه‌های تجهیز و برچیدن کارگاه، منظور می‌شود.

۶-۲. چنانچه برای دسترسی به کارگاه در دوره اجرا نیاز به‌راه دسترسی باشد، باید چگونگی احداث آن در شرایط خصوصی پیمان پیش‌بینی شود. در صورتی که بر اساس اسناد و مدارک پیمان احداث راه دسترسی به‌عهده کارفرما باشد، هزینه‌ای از این بابت در ردیف‌های تجهیز و برچیدن کارگاه منظور نمی‌شود. در حالتی که احداث راه دسترسی به‌عهده کارفرما نباشد، هزینه آن با استفاده از فهرست‌بهای واحد پایه رشته راه، باند فرودگاه و زیرسازی راه‌آهن محاسبه و به‌صورت مقطوع در برآورد هزینه تجهیز و برچیدن کارگاه پیش‌بینی می‌شود.

۷-۲. با وجود این که طبق شرایط عمومی پیمان، تامین زمین برای تجهیز کارگاه به‌عهده کارفرماست، چنانچه کارفرما در نظر داشته باشد تمام یا قسمتی از زمین تجهیز کارگاه توسط پیمانکار تامین شود، باید تامین زمین از سوی پیمانکار را در شرایط خصوصی پیمان پیش‌بینی کرده و هزینه اجاره آن را جزو برآورد هزینه‌های تجهیز و برچیدن کارگاه، منظور کند.

۸-۲. به استثنای تعهداتی که در این فهرست بها و شرایط عمومی پیمان در مورد تجهیز کارگاه به‌عهده کارفرماست گذاشته شده است، هر نوع تسهیلات دیگری که کارفرما در نظر دارد برای تجهیز کارگاه در اختیار پیمانکار قراردهد، باید آنرا در شرایط خصوصی پیمان پیش‌بینی کند.

۹-۲. هزینه تجهیز کارگاههایی مانند تاسیسات، آهنگری، نجاری، آرماتوربندی و ساخت قطعات پیش‌ساخته، در بهای واحد ردیف‌های فصلهای مربوط، محاسبه شده است و از این بابت، در ردیف‌های تجهیز و برچیدن کارگاه، هزینه‌ای منظور نمی‌شود.

۱۰-۲. هزینه تجهیز تعمیرگاههای ماشین‌آلات در هزینه ساعتی ماشین‌آلات، در ردیف‌های فصلهای مربوط در نظر گرفته شده است و از این بابت، هزینه‌ای در ردیف‌های تجهیز و برچیدن کارگاه منظور نمی‌شود.

۱۱-۲. هزینه آب و برق مصرفی برای اجرای کار، در بهای واحد ردیفها در فصلهای مربوط، محاسبه شده است و از این بابت، هزینه‌ای در ردیف‌های تجهیز و برچیدن کارگاه، منظور نمی‌شود.

۱۲-۲. هزینه غذای کارمندان پیمانکار در کارگاه، در هزینه بالاسری (هزینه‌های مستمر کارگاه) پیش‌بینی شده است. در کارهایی که لازم است پیمانکار هزینه یا کمک هزینه‌هایی برای تامین غذای کارگران پرداخت کند، این هزینه جزو هزینه‌های تجهیز و برچیدن کارگاه منظور می‌شود.

۱۳-۲. در کارهایی که تامین غذای کارمندان کارفرما، مهندس مشاور و آزمایشگاه، در کارگاه ضروری است، شمار استفاده کننده از غذا، در شرایط خصوصی پیمان تعیین می‌شود، و هزینه آن به‌طور مقطوع برآورد و جزو هزینه‌های تجهیز و برچیدن کارگاه، منظور می‌شود.

۱۴-۲. پیش‌بینی هزینه تامین وسیله نقلیه مورد نیاز کارفرما، مهندس مشاور و آزمایشگاه توسط پیمانکار، در برآورد هزینه اجرای کار مجاز نیست.

۱۵-۲. هزینه راههای انحرافی، جزو ردیف‌های تجهیز و برچیدن کارگاه منظور نمی‌شود. حجم عملیات مربوط به‌راههای انحرافی، بر اساس فهرست‌بهای پایه رشته راه، باند فرودگاه و زیر سازی راه‌آهن، محاسبه شده و مقادیر آن در فهرست بها و مقادیر کار، منظور و برآورد می‌شود.

۱۶-۲. نقشه و مشخصات ساختمانهای دفاتر و محل سکونت کارکنان کارفرما، مهندس مشاور و آزمایشگاه، در اسناد مناقصه درج شده، و هزینه اجرای آنها، با توجه به نقشه‌های اجرایی و مشخصات تعیین شده، به صورت مقطوع برآورد و جزو هزینه‌های تجهیز و برچیدن کارگاه، منظور می‌شود.

۱۷-۲. جمع مبالغ مقطوع هزینه تجهیز و برچیدن کارگاه، بدون احتساب هزینه‌های مربوط به ردیف‌های ۴۲۰۳۰۱ تا ۴۲۰۳۰۳ و ۴۲۱۰۰۱ تا ۴۲۱۱۰۴، فهرست تجهیز و برچیدن کارگاه، نباید از میزان تعیین شده در زیر بیشتر شود. در صورتی که در موارد استثنایی، این هزینه از حد

تعیین شده، بیشتر باشد، هزینه تجهیز و برچیدن کارگاه، باید قبل از انجام مناقصه یا ارجاع کار به صورت ترک مناقصه، به تصویب شورای عالی فنی برسد.

۱۷-۲-۱ کارهای مربوط به فهرستهای پایه رشته ابنیه، تاسیسات مکانیکی، تاسیسات برقی، آبرسانی روستایی، آبخیزداری و منابع طبیعی، شبکه توزیع آب و شبکه جمع‌آوری فاضلاب به میزان ۴ درصد مبلغ برآورد هزینه اجرای کار بدون هزینه‌های تجهیز و برچیدن کارگاه.

۱۷-۲-۲ کارهای مربوط به فهرستهای پایه رشته راه، باند فرودگاه و زیرسازی راه‌آهن، راهداری، خطوط انتقال آب، آبیاری تحت فشار و آبیاری و زهکشی، به میزان ۶ درصد مبلغ برآورد هزینه اجرای کار بدون هزینه‌های تجهیز و برچیدن کارگاه.

۱۷-۲-۳ در کارهایی که برای برآورد هزینه اجرای آنها بیش از یک رشته فهرست بها استفاده می‌شود، هر گاه حد مبلغ تجهیز و برچیدن کارگاه رشته‌های به کار رفته که طبق بندهای ۱-۱۷-۲ و ۲-۱۷-۲، تعیین می‌شود، یکسان نباشد، عددی بین ۴ درصد تا ۶ درصد به تناسب مبلغ برآورد مربوط به هر یک از رشته‌ها محاسبه می‌شود.

۱۸-۲. در کارهایی که برآورد هزینه اجرای آنها، بدون هزینه‌های تجهیز و برچیدن کارگاه کمتر از ۲۵۰۰ میلیون ریال است، چنانچه هزینه تجهیز و برچیدن آنها از حدود تعیین شده در بند ۱۷-۲ بیشتر نشود، هزینه تجهیز و برچیدن کارگاه آنها، تا میزان سقف تعیین شده در بند ۱۷-۲، تعیین و به صورت یک قلم ریالی و مقطوع، پیش‌بینی می‌شود و تفکیک آن به ردیفهای تجهیز و برچیدن کارگاه، ضروری نیست.

۳. شرایط کلی

۱-۳. پیمانکار موظف است بی‌درنگ پس از تحویل کارگاه، با توجه به فهرست تعیین شده برای تجهیز، طرح جانمایی تجهیز کارگاه را تهیه کرده و پس از تایید مهندس مشاور، آن را مبنای تجهیز کارگاه قرار دهد.

۲-۳. کارفرما با توجه به روش پیش‌بینی شده در اسناد و مدارک پیمان برای تامین آب، برق، گاز و مخابرات، پیمانکار را به دستگامهای اجرایی و سازمانهای دولتی برای گرفتن انشعاب آب، برق، گاز و تلفن و یا گرفتن مجوز احداث چاه عمیق یا نیمه عمیق و موارد مشابه، برای استفاده موقت در دوره ساختمان، معرفی می‌کند.

۳-۳. پیمانکار موظف است عملیات تجهیز کارگاه را، در مدت زمان تعیین شده برای تجهیز کارگاه، با توجه به شرایط منطقه، در حد متعارف به انجام برساند. در مواردی که مشخصات فنی اجرایی ویژه‌ای، برای عملیات تجهیز و برچیدن کارگاه در اسناد و مدارک پیمان درج شده باشد، پیمانکار ملزم به رعایت آن است.

۴-۳. تعهدات کارفرما در زمینه تجهیز و برچیدن کارگاه، در حدی که در اسناد و مدارک پیمان پیش‌بینی شده است، انجام می‌شود. تجهیز مازاد بر موارد یا مبالغ پیش‌بینی شده در پیمان که مورد نیاز انجام کار است، به هزینه پیمانکار است و پرداخت اضافی از این بابت، انجام نمی‌شود. چنانچه طبق شرایط عمومی پیمان، مبلغ پیمان تغییر کند، مبلغ مقطوع تجهیز و برچیدن کارگاه تغییر نمی‌کند و هزینه تجهیز اضافی، تنها برای قیمت جدید (موضوع تبصره بند ۱ دستورالعمل نحوه استفاده از قیمت‌های پایه در تعیین قیمت جدید)، قابل پرداخت است.

۵-۳. هزینه تجهیز و برچیدن کارگاه، در صورت تامین هر یک از ردیفهای تجهیز و برچیدن کارگاه، با توجه به مفاد بند ۴، تا سقف مبلغ پیش‌بینی شده در ردیفهای مربوط، پرداخت می‌شود.

تبصره) در پیمانهایی که هزینه تجهیز و برچیدن آنها به صورت یک قلم تعیین شده است نیز، هزینه یادشده مطابق بند ۴-۴، تا سقف مبلغ پیش‌بینی شده پرداخت می‌شود.

۶-۳. پیمانکار، موظف است به هزینه خود، ساختمانها و تاسیسات موقت کارگاه را که برای تجهیز کارگاه احداث می‌کند، در برابر حوادث اتفاقی، مانند آتش‌سوزی و سیل، بیمه کند.

۷-۳. ساختمانها و تاسیسات مربوط به تجهیز کارگاه که در زمینهای تحویلی کارفرما احداث شده است، باید پس از انجام کار برچیده شوند. تجهیزات، و مصالح بازیافتی تجهیز کارگاه (به استثنای تجهیز انجام شده توسط کارفرما)، متعلق به پیمانکار است. به جز ساختمانها و قطعات

پیش ساخته، چنانچه ساختمانها و تاسیسات تجهیز کارگاه که توسط پیمانکار در زمین کارفرما احداث شده است، مورد نیاز کارفرما باشد، بهای مصالح بازیافتی آنها، بر اساس نرخ متعارف روز با توافق دو طرف تعیین و با پرداخت وجه آن به پیمانکار، ساختمانها و تاسیسات یاد شده، به کارفرما واگذار می شود.

۴. نحوه پرداخت

۱-۴. هزینه هر یک از ردیفهای تجهیز و برچیدن کارگاه، به تناسب پیشرفت عملیات مربوط به آنها، محاسبه شده و در صورت وضعیتها درج می شود.

تبصره) هزینه ردیفهایی که تامین آنها به صورت خرید خدمت یا اجاره انجام می شود، چنانچه مربوط به بخشی از کار باشد، به تناسب پیشرفت آن بخش از کار محاسبه می شود و در صورتی که به کل کار مربوط شود، به تناسب پیشرفت عملیات موضوع پیمان، محاسبه و پرداخت می شود.

۲-۴. هزینه تجهیز و برچیدن کارگاه، پس از احتساب تخفیف یا اضافه پیشنهادی پیمانکار، در صورت وضعیتها منظور می شود.

۳-۴. هزینه برچیدن کارگاه، پس از اتمام عملیات و برچیدن کارگاه، در صورت وضعیت منظور و پرداخت می شود.

۴-۴. روش پرداخت هزینه تجهیز و برچیدن کارگاه، در پیمانهایی که برآورد هزینه اجرای آنها کمتر از ۲۵۰۰ میلیون ریال است و هزینه تجهیز و برچیدن کارگاه آنها، به صورت یک قلم پیش بینی شده است، به شرح زیر است:

۱-۴-۴. در کارهای مربوط به فهرستهای پایه رشته ابنیه، تاسیسات مکانیکی، تاسیسات برقی، آبرسانی روستایی، آبخیزداری و منابع طبیعی، شبکه توزیع آب و شبکه جمع آوری فاضلاب:

- ۴۵ درصد مبلغ تجهیز برچیدن کارگاه، پس از اجرای بخشی از تجهیز کارگاه که انجام آن برای شروع عملیات پیمان لازم است، یا تدارک ۶۰ درصد ماشین آلات مورد نیاز.

- ۴۵ درصد مبلغ تجهیز و برچیدن کارگاه، به نسبت پیشرفت عملیات موضوع پیمان.

- ۱۰ درصد مبلغ تجهیز و برچیدن کارگاه، پس از برچیدن کارگاه.

۲-۴-۴. در کارهای مربوط به فهرستهای پایه رشته راه، باند فرودگاه و زیرسازی راه آهن، راهداری، خطوط انتقال آب، آبیاری تحت فشار و آبیاری و زهکشی :

- ۳۰ درصد مبلغ تجهیز و برچیدن کارگاه، پس از اجرای بخشی از تجهیز کارگاه که انجام آن برای شروع عملیات موضوع پیمان لازم است، یا تدارک ۶۰ درصد ماشین آلات.

- ۶۰ درصد مبلغ تجهیز و برچیدن کارگاه، به نسبت پیشرفت عملیات موضوع پیمان.

- ۱۰ درصد مبلغ تجهیز و برچیدن کارگاه، پس از برچیدن کارگاه.

فهرست ردیف‌های تجهیز و برچیدن کارگاه

شماره	شرح	واحد	مبلغ (ریال)
۴۲۰۱۰۱	تامین و تجهیز محل سکونت کارمندان و افراد متخصص پیمانکار.	مقطوع	
۴۲۰۱۰۲	تامین و تجهیز محل سکونت کارگران پیمانکار.	مقطوع	
۴۲۰۱۰۳	تامین و تجهیز ساختمان‌های اداری و دفاتر کار پیمانکار.	مقطوع	
۴۲۰۲۰۱	تامین کمک هزینه یا تسهیلات لازم برای تهیه غذای کارگران.	مقطوع	
۴۲۰۲۰۲	تامین لباس کار، کفش و کلاه حفاظتی کارگران.	مقطوع	
۴۲۰۳۰۱	تامین و تجهیز محل سکونت کارکنان کارفرما، مهندس مشاور و آزمایشگاه.	مقطوع	
۴۲۰۳۰۲	تامین و تجهیز ساختمان‌های اداری و دفاتر کار کارفرما، مهندس مشاور و آزمایشگاه.	مقطوع	
۴۲۰۳۰۳	تامین غذای کارمندان مهندس مشاور، کارفرما و آزمایشگاه.	مقطوع	
۴۲۰۴۰۱	تامین ساختمان‌های پشتیبانی و تجهیز انبارهای سرپوشیده، آزمایشگاه پیمانکار و موارد مشابه.	مقطوع	
۴۲۰۴۰۲	تامین و تجهیز انبار مواد منفجره.	مقطوع	
۴۲۰۴۰۳	تامین و تجهیز ساختمان‌های عمومی، بجز ساختمان‌های مسکونی و اداری و دفاتر کار.	مقطوع	
۴۲۰۴۰۴	محوطه سازی.	مقطوع	
۴۲۰۵۰۱	احداث چاه آب عمیق یا نیمه عمیق.	مقطوع	
۴۲۰۶۰۱	تامین آب کارگاه و شبکه آب رسانی داخل کارگاه.	مقطوع	
۴۲۰۶۰۲	تامین برق کارگاه و شبکه برق رسانی داخل کارگاه.	مقطوع	
۴۲۰۶۰۳	تامین سیستم‌های مخابراتی داخل کارگاه.	مقطوع	
۴۲۰۶۰۴	تامین سیستم گازرسانی در داخل کارگاه.	مقطوع	
۴۲۰۶۰۵	تامین سیستم سوخت رسانی کارگاه.	مقطوع	
۴۲۰۷۰۱	تامین راه دسترسی.	مقطوع	
۴۲۰۷۰۲	تامین راه‌های سرویس.	مقطوع	
۴۲۰۷۰۳	تامین راه‌های ارتباطی.	مقطوع	
۴۲۰۸۰۱	تامین ایاب و ذهاب کارگاه.	مقطوع	
۴۲۰۹۰۱	تامین پی و سکو برای نصب ماشین‌آلات و تجهیزات سیستم تولید مصالح، سیستم تولید بتن، کارخانه آسفالت، ژنراتورها و مانند آنها.	مقطوع	
۴۲۰۹۰۲	نصب ماشین‌آلات و تجهیزات و راه اندازی آنها، یا تامین آنها از راه خرید خدمت یا خرید مصالح.	مقطوع	

شماره	شرح	واحد	مبلغ (ریال)
۴۲۰۹۰۳	بارگیری، حمل و بار اندازی ماشین‌آلات و تجهیزات به کارگاه و برعکس.	مقطوع	
۴۲۱۰۰۱	تهیه، نصب و برچیدن داربست فلزی برای انجام نما سازی خارج ساختمان در کارهای رشته ابنیه، وقتی که ارتفاع نما سازی بیش از ۳,۵ متر باشد.	مقطوع	
۴۲۱۰۰۲	بارگیری، حمل، بار اندازی، مونتاژ و دهمونتاژ ماشین‌آلات و لوازم حفاری محل شمع و بارت به کارگاه و برعکس.	مقطوع	
۴۲۱۰۰۳	دهمونتاژ، جابه‌جایی، مونتاژ و استقرار وسایل و ماشین‌آلات حفاری محل شمع و بارت از یک محل به محل دیگر در کارگاه.	مقطوع	
۴۲۱۰۰۴	بارگیری، حمل و باراندازی وسایل و ماشین‌آلات شمع‌کوبی و سپر کوبی به کارگاه و برعکس.	مقطوع	
۴۲۱۰۰۵	تهیه لوازم و مصالح و کف‌سازی محل ساخت تیرهای بتنی پیش‌ساخته پل‌ها.	مقطوع	
۴۲۱۰۰۶	بارگیری، حمل و باراندازی وسایل و قطعات تیر مشبک فلزی (پوترلانسمان) به کارگاه و برعکس.	مقطوع	
۴۲۱۰۰۷	جابه‌جایی و استقرار وسایل نصب تیرهای بتنی پیش‌ساخته از محل هر پل به محل پل دیگر.	مقطوع	
۴۲۱۱۰۱	تامین علایم و وسایل ایمنی برای اطراف ترانشه‌ها و میله چاه‌ها و گودهایی که در مسیر عبور عابرین و یا وسایط نقلیه قرار دارد، در کارهای رشته شبکه توزیع آب، شبکه جمع‌آوری فاضلاب و آبرسانی روستایی.	مقطوع	
۴۲۱۱۰۲	تامین وسایل لازم و برقراری تردد عابرین پیاده و وسایط نقلیه از روی ترانشه‌ها و گودها در کارهای رشته شبکه توزیع آب، شبکه جمع‌آوری فاضلاب و آبرسانی روستایی.	مقطوع	
۴۲۱۱۰۳	تامین مسیر مناسب برای تردد عابرین پیاده و وسایط نقلیه در محل‌هایی که به علت انجام عملیات، عبور از مسیر موجود قطع می‌شود، در کارهای رشته شبکه توزیع آب، شبکه جمع‌آوری فاضلاب و آبرسانی روستایی.	مقطوع	
۴۲۱۱۰۴	تامین روشنایی و تهویه مناسب در داخل نقب در موارد لازم، در کارهای رشته شبکه جمع‌آوری فاضلاب.	مقطوع	
۴۲۱۲۰۱	حفظ یا انحراف موقت نهرهای زراعی موجود در محدوده کارگاه.	مقطوع	
۴۲۱۳۰۱	بیمه تجهیز کارگاه.	مقطوع	
۴۲۱۳۰۲	برچیدن کارگاه.	مقطوع	
	جمع هزینه تجهیز و بر چیدن کارگاه.	مقطوع	

پیوست ۶. نحوه عمل برای تعیین قیمت‌های جدید پیمان‌هایی که براساس این فهرست بها منعقد شده‌اند

- اگر در چارچوب موضوع پیمان، کارهای جدیدی به پیمانکار ابلاغ شود، برای تعیین قیمت آنها به شرح زیر عمل می‌شود:
۱. چنانچه در فهرست‌بهای منضم به پیمان برای کار جدید ابلاغی، شرح و قیمت واحد پیش‌بینی نشده باشد برای تعیین قیمت جدید مطابق بند ج ماده ۲۹ شرایط عمومی پیمان عمل می‌شود.
 ۲. در صورتی‌که برای کار جدید ابلاغی در فهرست‌بهای منضم به پیمان شرح و قیمت واحد پیش‌بینی شده باشد برای پرداخت قیمت جدید عیناً از همان قیمت با اعمال تمام ضریب‌های مندرج در پیمان (مانند هزینه‌های بالاسری، منطقه‌ای، پیشنهادی پیمانکار و برحسب مورد سایر ضریب‌های مربوط) استفاده می‌شود، در این حالت حداکثر جمع مبلغ مربوط به ردیف‌های قیمت‌های جدید با در نظر گرفتن افزایش مقادیر کار تا ۲۵ درصد است.
- تبصره)** چنانچه برای اجرای کارهای موضوع این بند، تجهیزات جدید و در نتیجه تجهیز کارگاه اضافی نسبت به تجهیز کارگاه پیش‌بینی شده در اسناد و مدارک پیمان نیاز باشد، در مورد اقلام اضافی تجهیز و هزینه آنها، با پیمانکار توافق می‌شود. مبلغ تجهیز و برچیدن اضافی، حداکثر تا ۲۵ درصد مبلغ مقطوع تجهیز و برچیدن کارگاه پیمان می‌تواند توافق شود.

۱. مشخصات نقشه‌های نمونه این پیوست به شرح زیر است :

شماره نقشه	موضوع
۳۸۱۰۱	جزئیات ترانشه لوله
۳۸۱۰۲	جزئیات نصب شیر قطع و وصل زیرزمینی
۳۸۱۰۳	حوضچه بتنی شیر پروانه‌ای
۳۸۱۰۴	حوضچه بتنی شیر تخلیه هوا
۳۸۱۰۵	مجموعه شیر و حوضچه بتنی دریچه تخلیه آب
۳۸۱۰۶	مجموعه حوضچه‌های بتنی شیر و دریچه تخلیه آب
۳۸۱۰۷	حوضچه بتنی شیر فشارشکن (۱)
۳۸۱۰۸	حوضچه بتنی شیر فشارشکن (۲)
۳۸۱۰۹	جزئیات پله، و دریچه چدنی حوضچه‌ها
۳۸۱۱۰	جزئیات علایم چدنی لوله‌کشی، دستگیره و هواکش حوضچه‌ها
۳۸۱۱۱	مجموعه شیر آتش نشانی ایستاده
۳۸۱۱۲	مجموعه شیر تخلیه با پمپاژ
۳۸۱۱۳	حوضچه شیر تخلیه هوا
۳۸۱۱۴	مجموعه انشعاب منازل

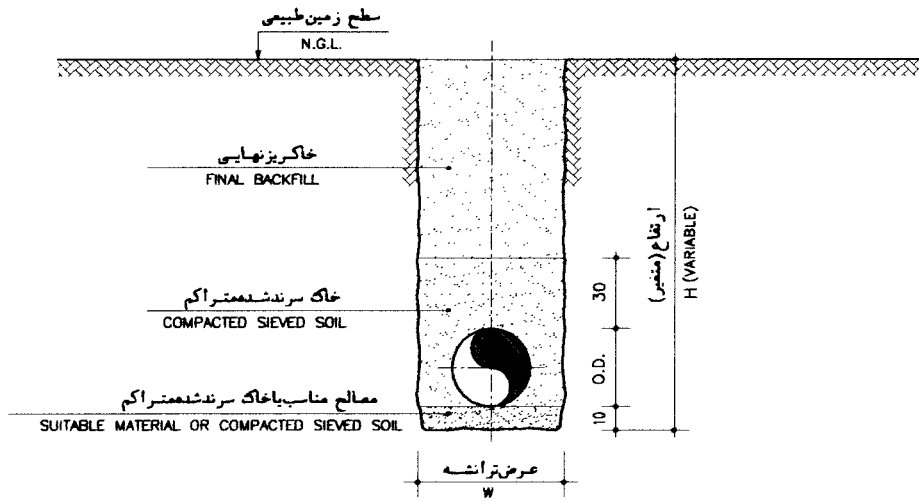
۲. هنگام تهیه نقشه‌های اجرایی، با استفاده از نقشه‌های نمونه این پیوست، باید جزئیات میلگردگذاری پیش‌بینی شود.

نقشه‌های نمونه

پیوست ۰۷

فهرست بهای واحد پایه رشته

انتقال و توزیع آب روستایی



مقطع ترانشه

TRENCH SECTION
N.T.S

عرض ترانشه برای انواع لوله با قطرهای مختلف (بر حسب سانتیمتر)

TRENCH WIDTH FOR DIFFERENT PIPES (in Cm)

N.D. TYPE	UP TO 80	100	150	200	250	300
A.C.C.	60	60	60	70	70	75
A.C.D.	60	60	60	70	70	75
D.P.J.	60	60	60	70	70	75
D.B.G.	60	60	60	70	70	75
P.E.	60	60	60	60	70	70

N.D.

قطراسمی

A.C.C.

لوله آزبیت سیمانی تا کلاس C

O.D.

قطر خارجی

A.C.D.

لوله آزبیت سیمانی کلاس D

D.P.J.

لوله چدنی نشکن با اتصال فشاری (تایتون)

D.B.G.

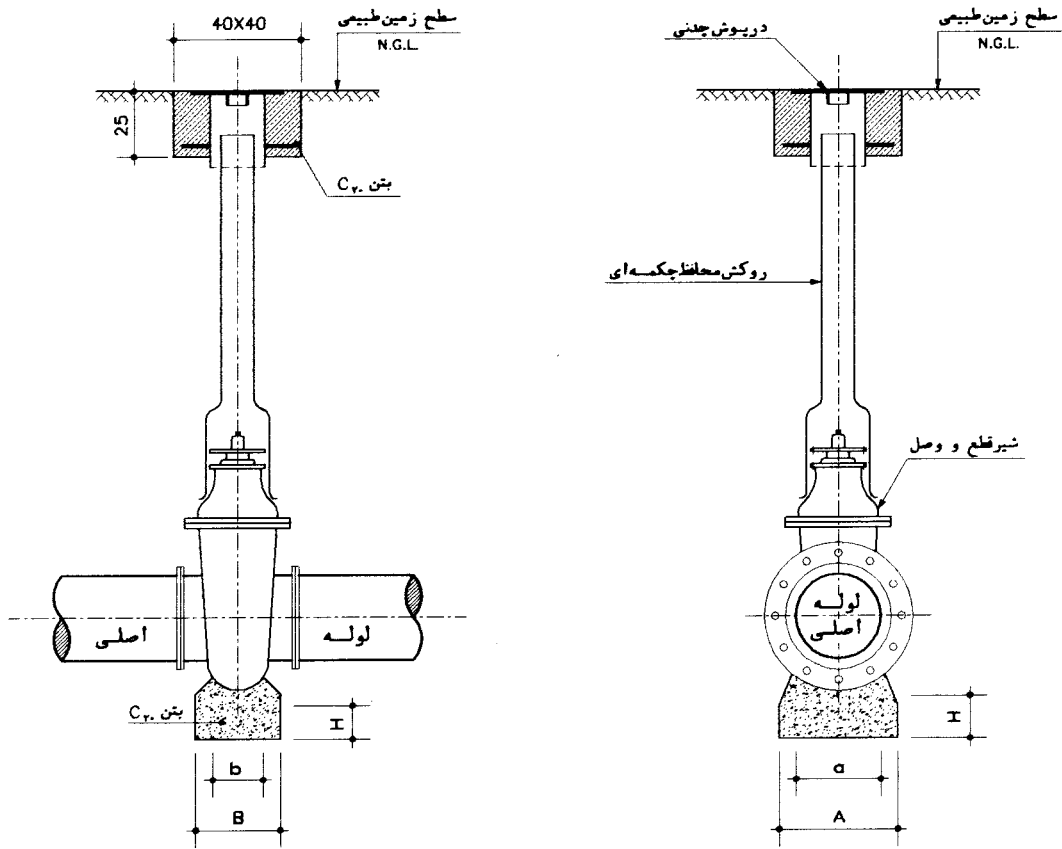
لوله چدنی نشکن با اتصال گلندی پیچ و مهره‌ای

P. E.

لوله پلی اتیلن

کلیه اندازه‌های نقشه‌ها به سانتیمتر

DWG.NO.	38101	شماره نقشه	نقشه‌های نمونه آبرسانی انتقال و توزیع آب روستایی جزئیات ترانشه لوله	سازمان مدیریت و برنامه ریزی کشور
DATE		تاریخ		
SCALE		مقیاس		
REVISION		تغییر	WATER SUPPLY - TYPICAL DRAWINGS RURAL WATER TRANSMISSION & DISTRIBUTION PIPE TRENCH DETAIL	MANAGEMENT AND PLANNING ORGANIZATION
APPROVED		تصویب		

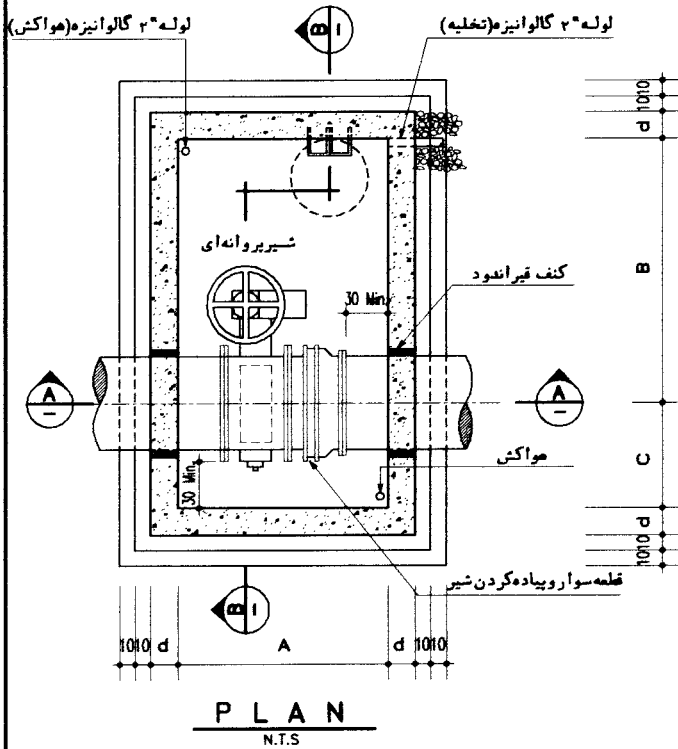
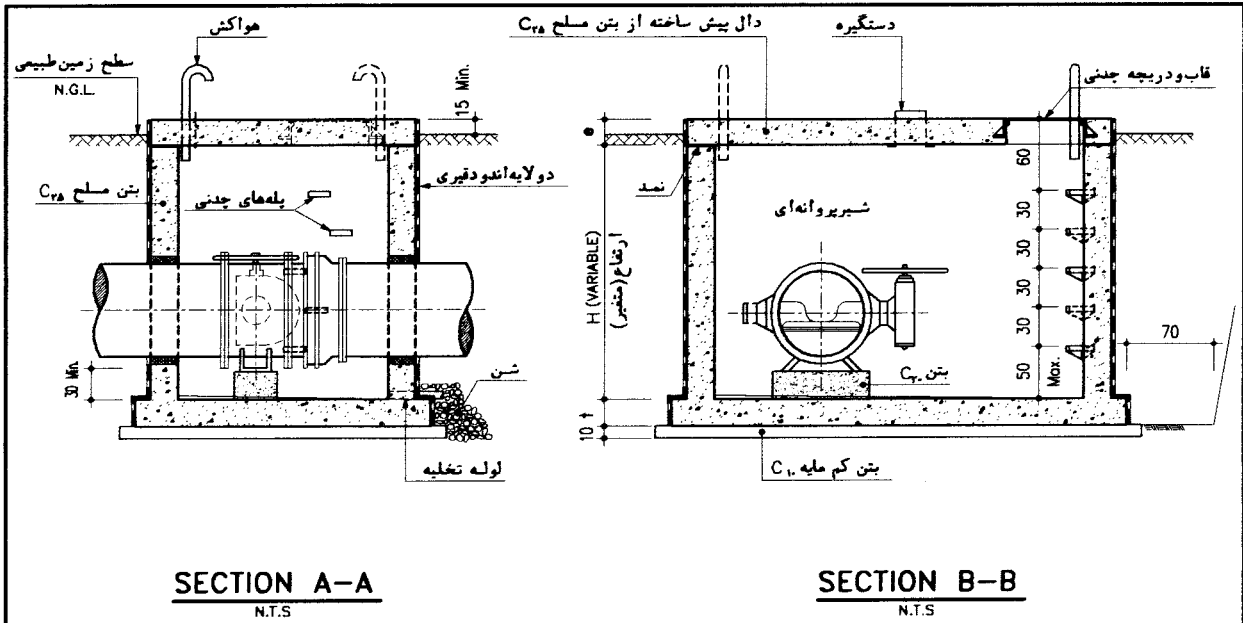


ابعاد پایه‌های بتنی زیر شیرهای قطع و وصل

GATE VALVE DIAM.(mm)		80	100	150	200	250
DIMENSIONS						
A	cm	20	25	25	35	35
B	cm	15	20	20	25	25
a	cm	15	15	20	25	25
b	cm	10	15	15	20	20
H	cm	10	10	15	15	15

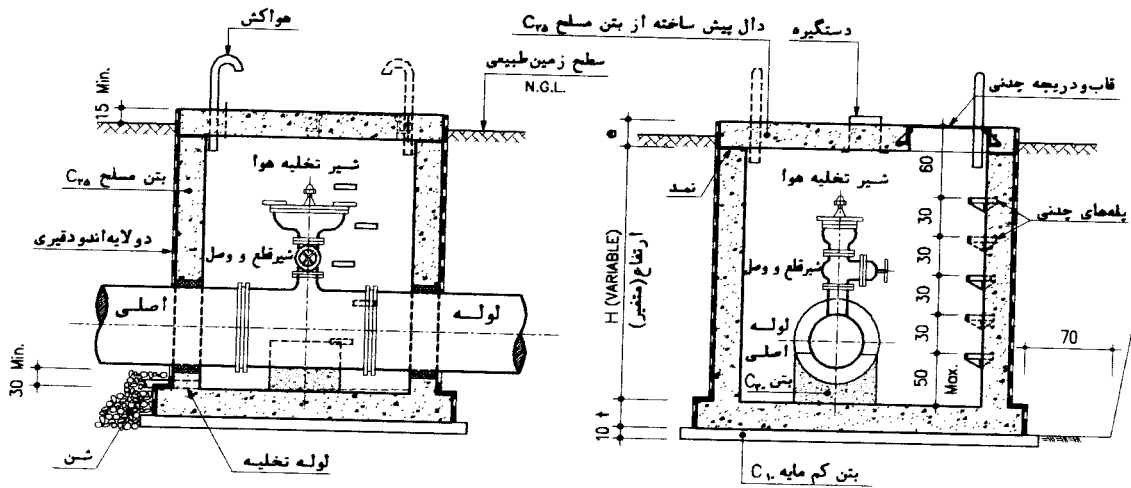
کلید اندازه‌های نقشه‌ها به سانتیمتر

DWG.NO.	38102	شماره نقشه	<p>نقشه‌های نمونه آبرسانی انتقال و توزیع آب روستایی جزئیات نصب شیر قطع و وصل زیرزمینی</p> <p>WATER SUPPLY - TYPICAL DRAWINGS RURAL WATER TRANSMISSION & DISTRIBUTION BURIED GATE VALVE INSTALLATION</p>	<p>سازمان مدیریت و برنامه ریزی کشور</p> <p>MANAGEMENT AND PLANNING ORGANIZATION</p>
DATE		تاریخ		
SCALE		مقیاس		
REVISION		تغییر		
APPROVED		تصویب		



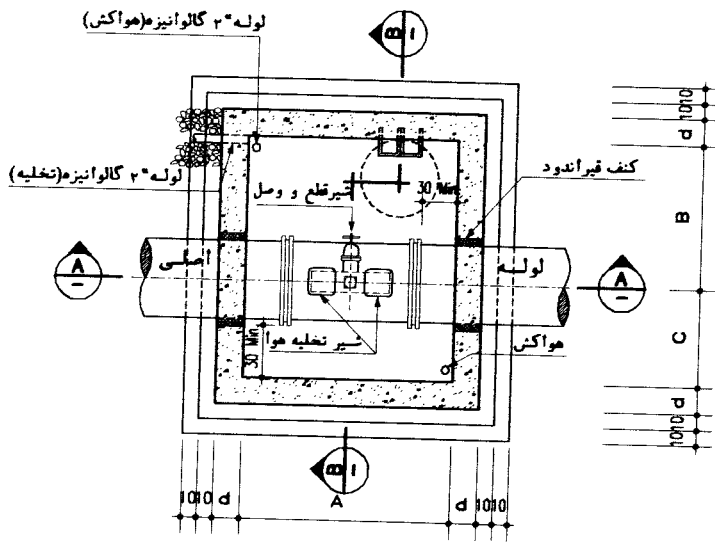
اندازه‌های A, B, C, D, E بر اساس نقشه‌های اجرایی کلیه اندازه‌های نقشه‌ها به سانتیمتر

DWG.NO.	38103	شماره نقشه	نقشه‌های نمونه آبرسانی انتقال و توزیع آب روستایی حوضچه‌بنتی شیر پروانه‌ای	سازمان مدیریت و برنامه ریزی کشور
DATE		تاریخ		
SCALE		مقیاس		
REVISION		تغییر		
APPROVED		تصویب	WATER SUPPLY - TYPICAL DRAWINGS RURAL WATER TRANSMISSION & DISTRIBUTION BUTTERFLY VALVE CHAMBER	MANAGEMENT AND PLANNING ORGANIZATION



SECTION A-A
N.T.S

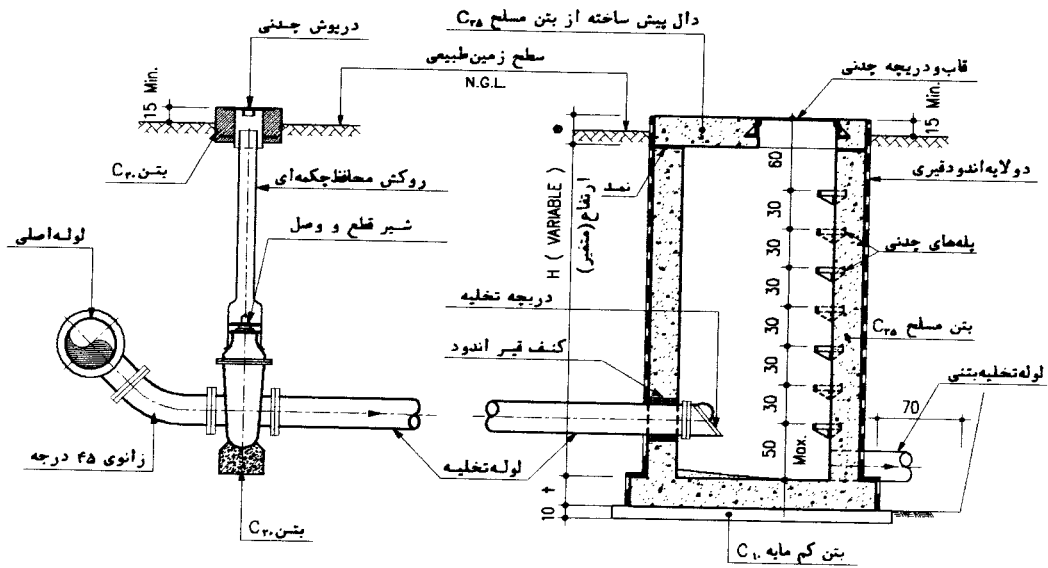
SECTION B-B
N.T.S



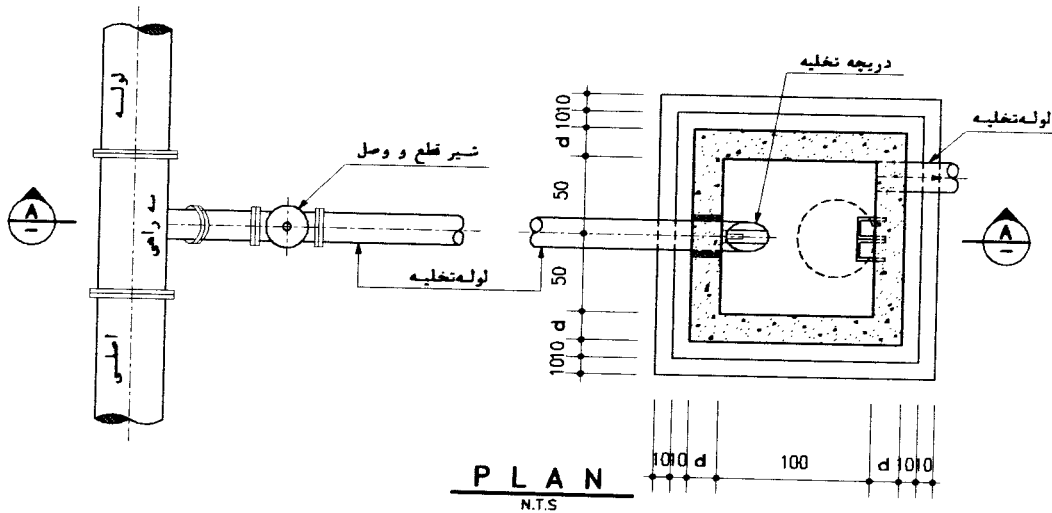
PLAN
N.T.S

اندازه های A, B, C, D, E, F بر اساس نقشه های اجرایی
کلیه اندازه های نقشه ها به سانتیمتر

DWG.NO.	38104	شماره نقشه	نقشه های نمونه آبرسانی انتقال و توزیع آب روستایی حوضچه بتنی شیر تخلیه هوا	سازمان مدیریت و برنامه ریزی کشور
DATE		تاریخ		
SCALE		مقیاس	WATER SUPPLY - TYPICAL DRAWINGS RURAL WATER TRANSMISSION & DISTRIBUTION AIR RELEASE VALVE CHAMBER	MANAGEMENT AND PLANNING ORGANIZATION
REVISION		تغییر		
APPROVED		تصویب		



SECTION A-A
N.T.S



PLAN
N.T.S

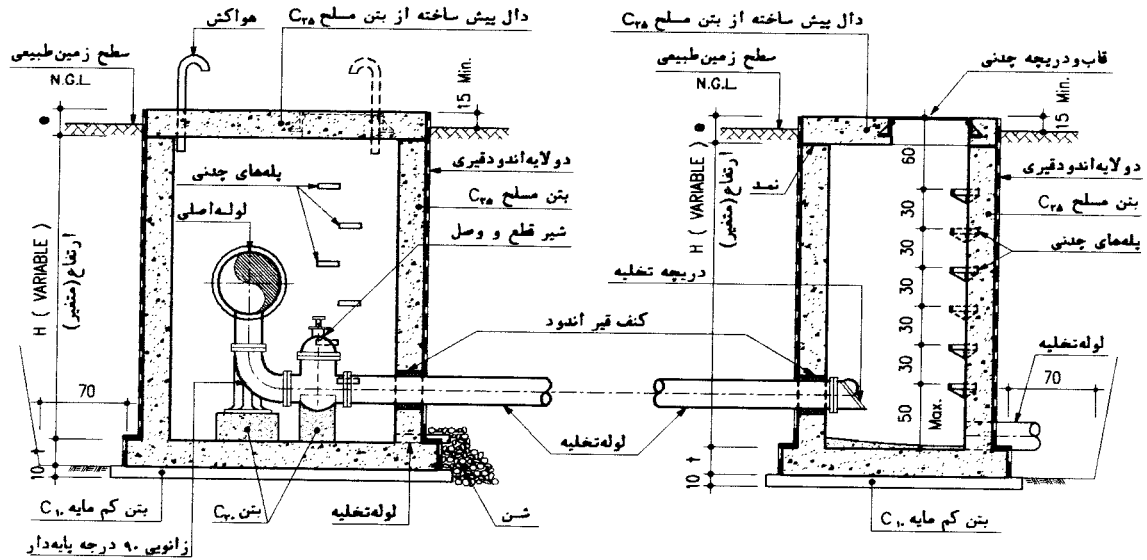
یادآوری

۱- جزئیات شیر قطع و وصل زیرزمینی طبق نقشه ۳۱۱۰۲

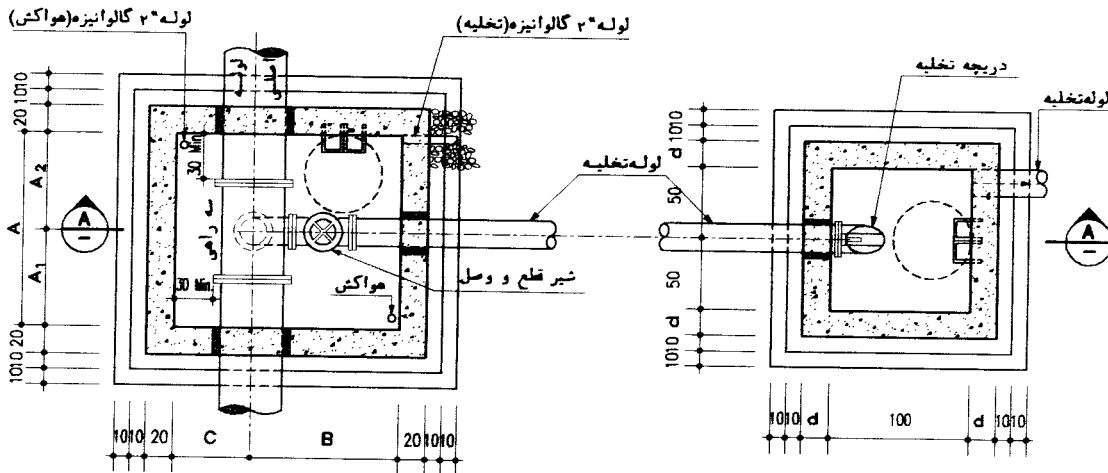
اندازه‌های t, e, d بر اساس نقشه‌های اجرایی

کلیه اندازه‌های نقشه‌ها به سانتیمتر

DWG.NO.	38105	شماره نقشه	نقشه‌های نمونه آبرسانی انتقال و توزیع آب روستایی مجموعه شیر و حوضچه بتنی دریاچه تخلیه آب	سازمان مدیریت و برنامه ریزی کشور
DATE		تاریخ		
SCALE		مقیاس		
REVISION		تغییر		
APPROVED		تصویب		
			WATER SUPPLY - TYPICAL DRAWINGS RURAL WATER TRANSMISSION & DISTRIBUTION BLOW-OFF & FLAP VALVE CHAMBER	MANAGEMENT AND PLANNING ORGANIZATION



SECTION A-A
N.T.S.



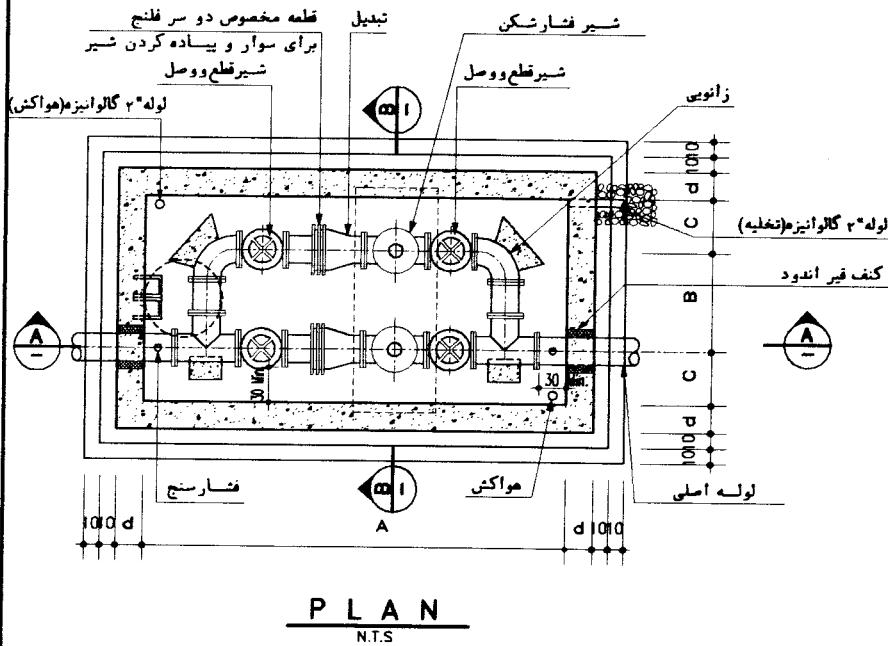
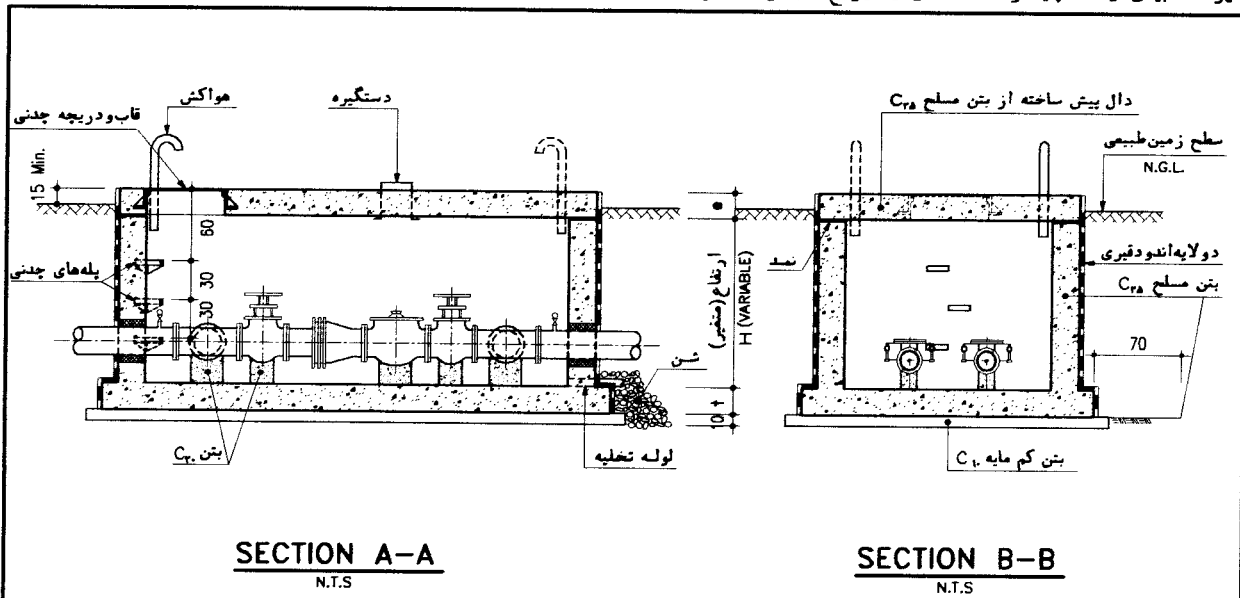
PLAN
N.T.S.

حوضچه شیرتخلیه آب

حوضچه دریچه تخلیه آب

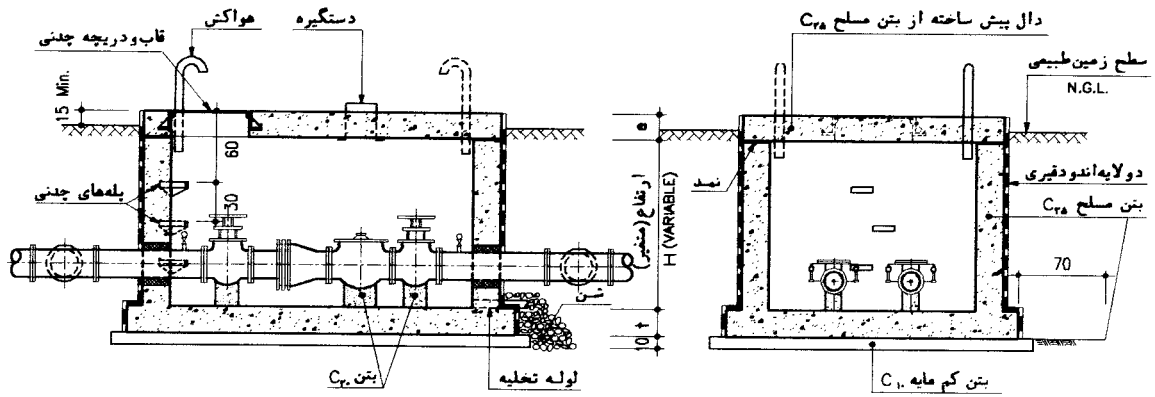
اندازه‌های A, B, C, D, E, F بر اساس نقشه‌های اجرایی
کلیه اندازه‌های نقشه‌ها به سانتیمتر

DWG.NO.	38106	شماره نقشه	نقشه‌های نمونه آبرسانی انتقال و توزیع آب روستایی مجموعه حوضچه‌های بتنی شیر و دریچه تخلیه آب	سازمان مدیریت و برنامه ریزی کشور
DATE		تاریخ		
SCALE		مقیاس	WATER SUPPLY - TYPICAL DRAWINGS RURAL WATER TRANSMISSION & DISTRIBUTION BLOW-OFF & FLAP VALVE CHAMBERS	MANAGEMENT AND PLANNING ORGANIZATION
REVISION		تغییر		
APPROVED		تصویب		



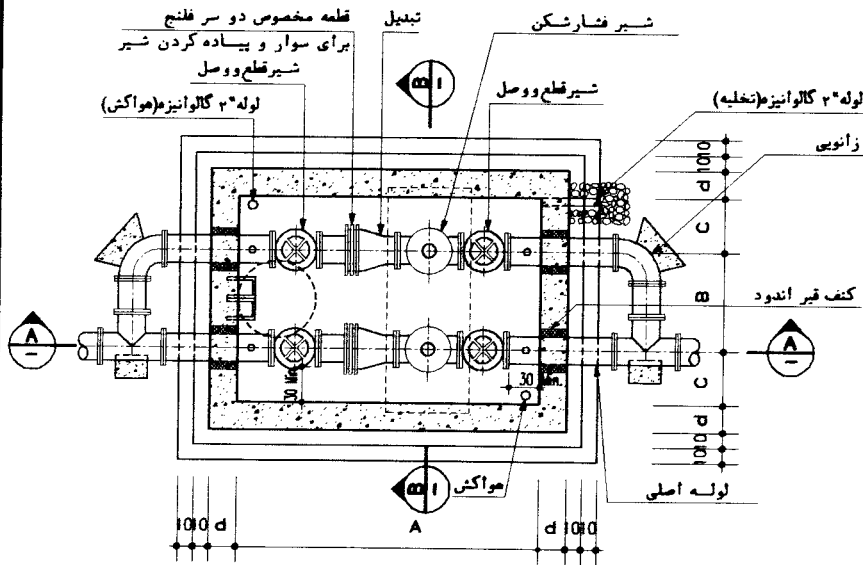
اندازه‌های A, B, C, D, E, F بر اساس نقشه‌های اجرایی
 کلیه اندازه‌های نقشه‌ها به سانتیمتر

DWG.NO.	38107	شماره نقشه	نقشه‌های نمونه آبرسانی انتقال و توزیع آب روستایی حوضچه بتنی شیر فشار شکن (۱)	سازمان مدیریت و برنامه ریزی کشور
DATE		تاریخ		
SCALE		مقیاس		
REVISION		تغییر		
APPROVED		تصویب		
			WATER SUPPLY - TYPICAL DRAWINGS RURAL WATER TRANSMISSION & DISTRIBUTION PRESSURE REDUCING VALVE CHAMBER (1)	MANAGEMENT AND PLANNING ORGANIZATION



SECTION A-A
N.T.S

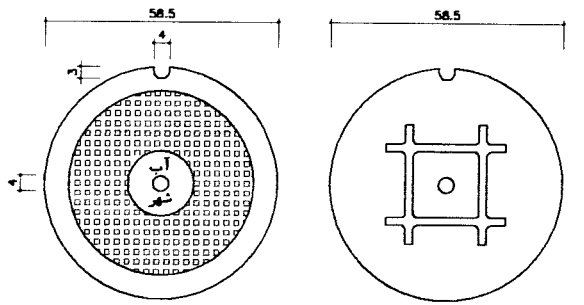
SECTION B-B
N.T.S



PLAN
N.T.S

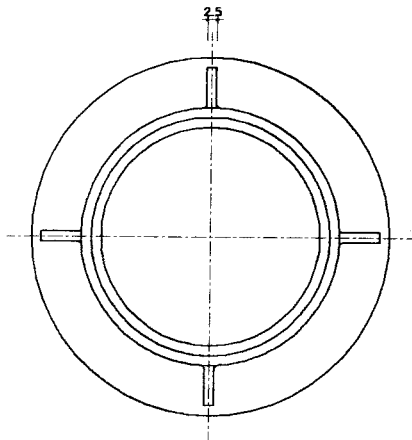
اندازه‌های A, B, C, D, E, F بر اساس نقشه‌های اجرایی
کلید ابعاد نقشه‌ها به سانتیمتر

DWG.NO.	38108	شماره نقشه	نقشه‌های نمونه آبرسانی انتقال و توزیع آب روستایی حوضچه بتنی شیرفشار شکن (۲)	سازمان مدیریت و برنامه ریزی کشور
DATE		تاریخ		
SCALE		مقیاس		
REVISION		تغییر		
APPROVED		تصویب		
			WATER SUPPLY - TYPICAL DRAWINGS RURAL WATER TRANSMISSION & DISTRIBUTION PRESSURE REDUCING VALVE CHAMBER (2)	MANAGEMENT AND PLANNING ORGANIZATION

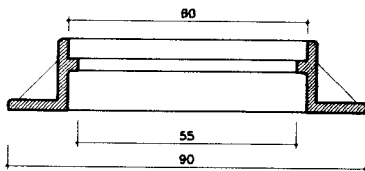


COVER TOP VIEW
N.T.S

COVER BOTTOM VIEW
N.T.S

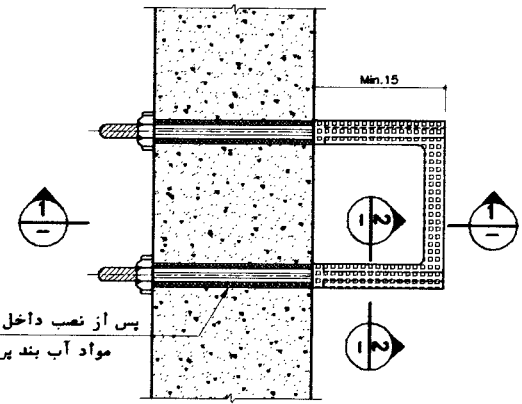


FRAME PLAN
N.T.S



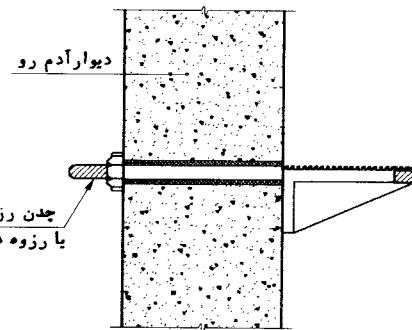
FRAME SECTION
N.T.S

CAST IRON COVER AND FRAME درجه و قاب چدنی



PLAN
N.T.S

پس از نصب داخل درز با
مواد آب بند پرشود



SECTION 1-1
N.T.S

چدن رزوه شده
یا رزوه داخل قالب

دیوار آدم رو



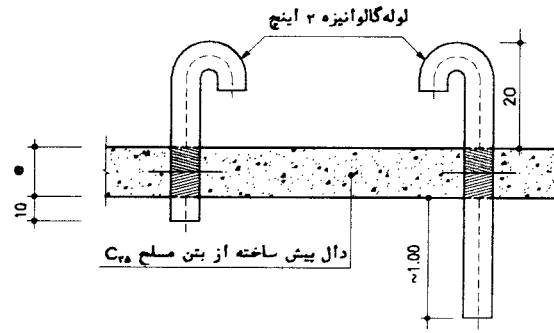
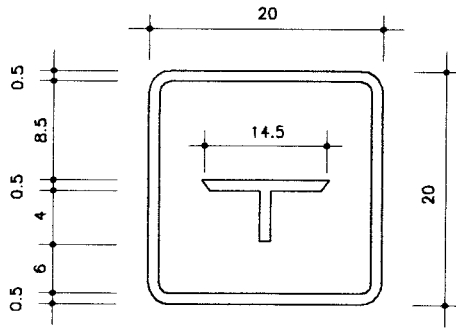
SECTION 2-2
N.T.S

CAST IRON STEP

پله چدنی

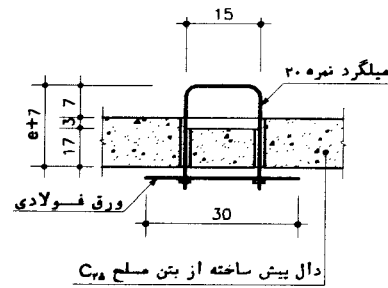
کلیه اندازه های نقشه ها به سانتیمتر

DWG.NO.	38109	شماره نقشه	نقشه های نمونه آبرسانی انتقال و توزیع آب روستایی جزئیات پله و درجه چدنی حوضچه ها WATER SUPPLY - TYPICAL DRAWINGS RURAL WATER TRANSMISSION & DISTRIBUTION CHAMBER CAST IRON COVER & STEP DETAILS	سازمان مدیریت و برنامه ریزی کشور MANAGEMENT AND PLANNING ORGANIZATION
DATE		تاریخ		
SCALE		مقیاس		
REVISION		تغییر		
APPROVED		تصویب		



علایم چدنی (به ضخامت ۱ سانتیمتر)

لوله های هواکش

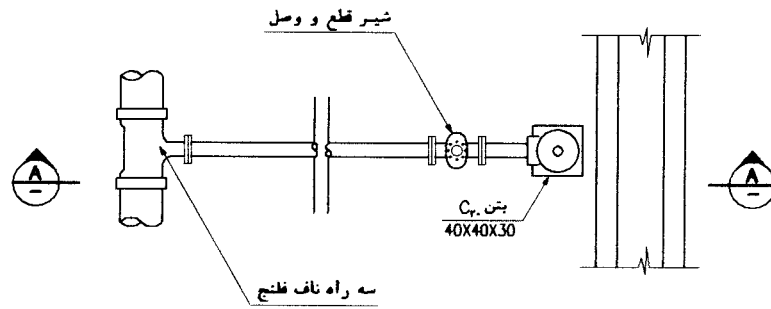


پایه بتنی مشخص کننده محل متعلقات خطلوله

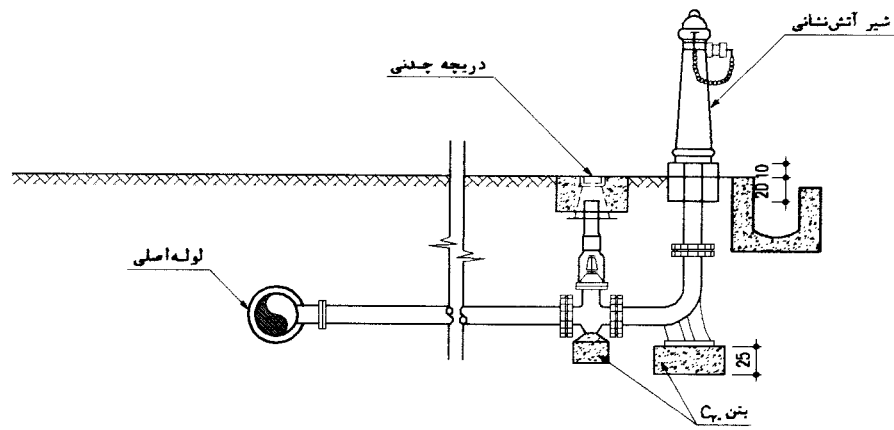
دستگیره

اندازه • بر اساس نقشه های اجرایی
کلیه اندازه های نقشه ها به سانتیمتر

DWG.NO.	38110	شماره نقشه	نقشه‌های نمونه آبرسانی انتقال و توزیع آب روستایی جزئیات علایم چدنی لوله کشی، دستگیره و هواکش حوضچه‌ها	سازمان مدیریت و برنامه ریزی کشور
DATE		تاریخ		
SCALE		مقیاس	WATER SUPPLY - TYPICAL DRAWINGS RURAL WATER TRANSMISSION & DISTRIBUTION CAST IRON SIGN PANELS & GENERAL DETAILS FOR CHAMBERS	MANAGEMENT AND PLANNING ORGANIZATION
REVISION		تغییر		
APPROVED		تصویب		



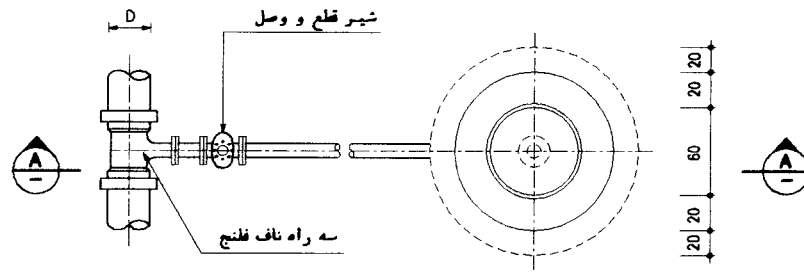
PLAN
N.T.S



SECTION A-A
N.T.S

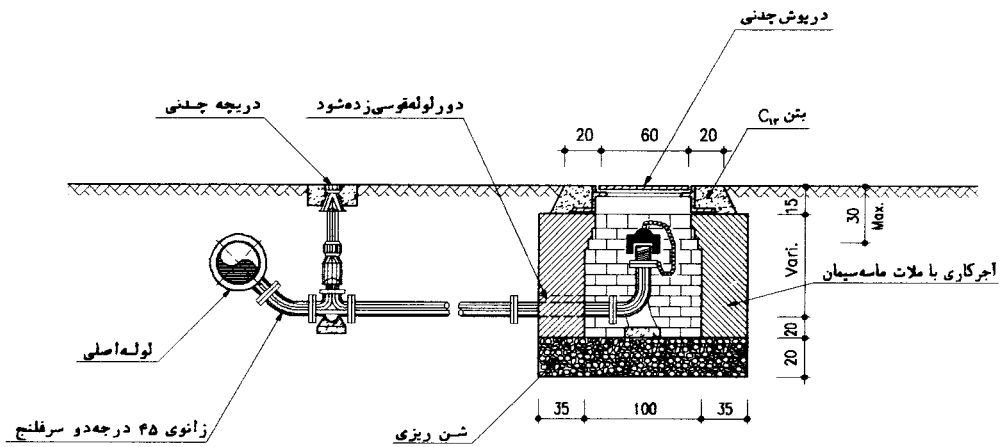
کلید اندازه های نقشه ها به سانتیمتر

DWG.NO.	38111	شماره نقشه	<p>نقشه‌های نمونه آبرسانی انتقال و توزیع آب روستایی مجموعه شیر آتش‌نشانی ایستاده</p> <p>WATER SUPPLY - TYPICAL DRAWINGS RURAL WATER TRANSMISSION & DISTRIBUTION STANDPOST FIRE HYDRANT</p>	<p>سازمان مدیریت و برنامه ریزی کشور</p> <p>MANAGEMENT AND PLANNING ORGANIZATION</p>
DATE		تاریخ		
SCALE		مقیاس		
REVISION		تغییر		
APPROVED		تصویب		



PLAN

N.T.S

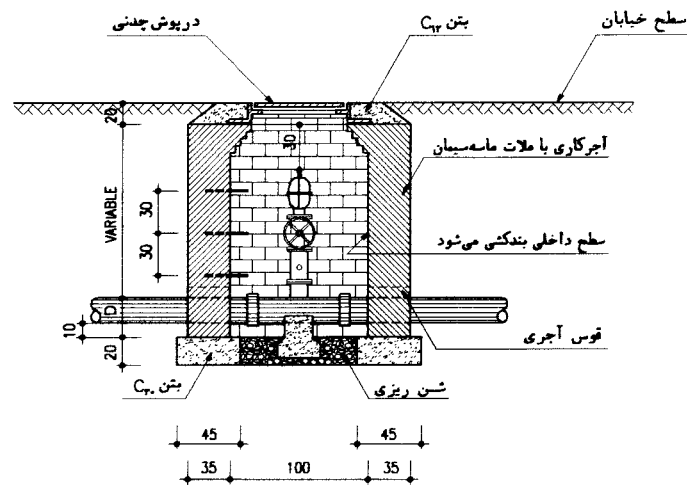
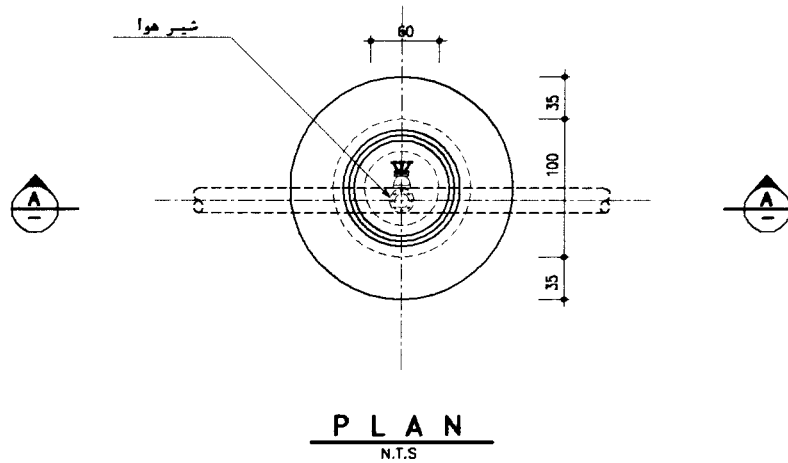


SECTION A-A

N.T.S

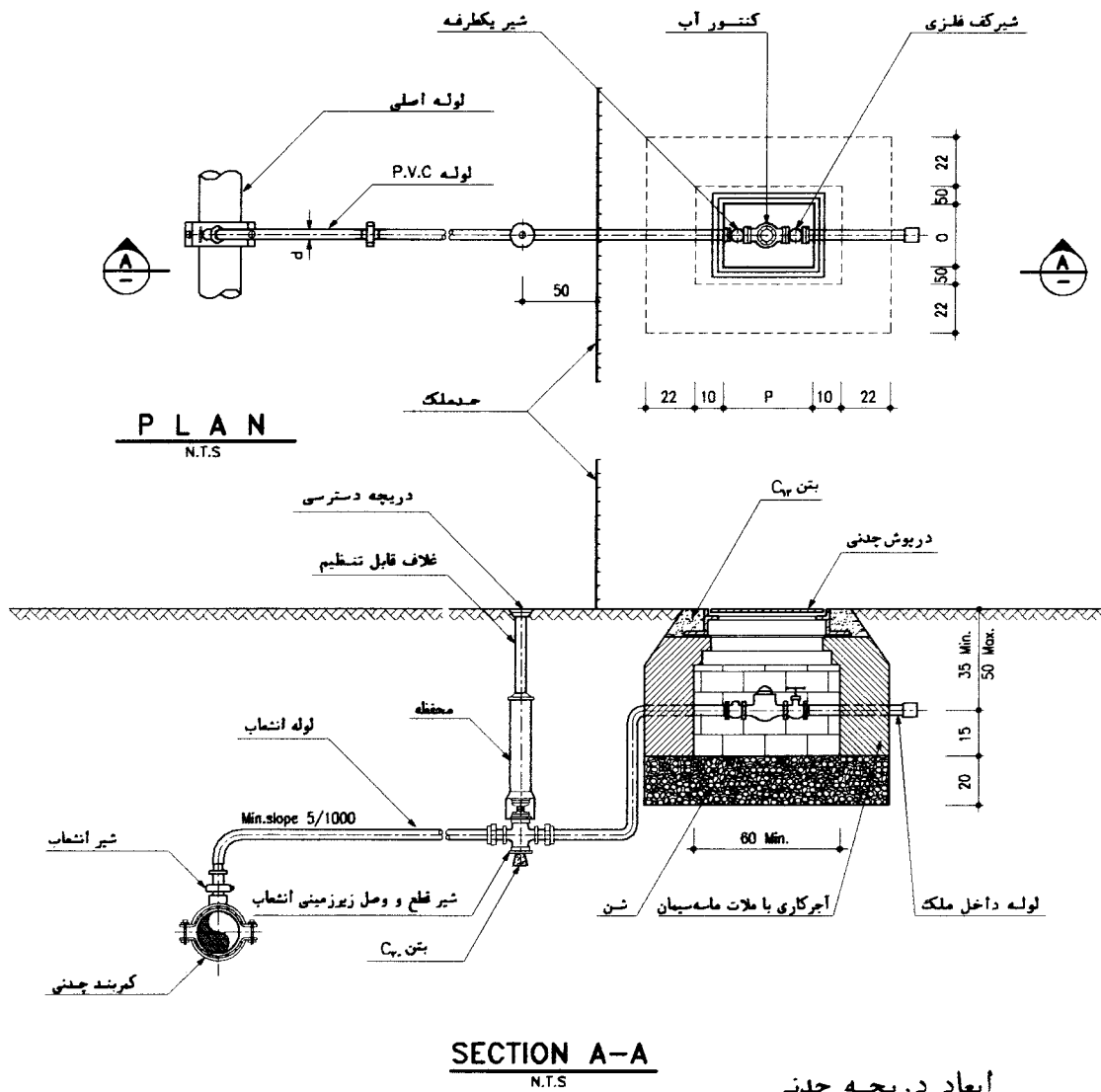
کلیه اندازه های نقشه ها به سانتیمتر

DWG.NO.	38112	شماره نقشه	نقشه‌های نمونه آبرسانی انتقال و توزیع آب روستایی مجموعه شیر تخلیه با پمپاژ	سازمان مدیریت و برنامه ریزی کشور
DATE		تاریخ		
SCALE		مقیاس		
REVISION		تغییر	WATER SUPPLY - TYPICAL DRAWINGS RURAL WATER TRANSMISSION & DISTRIBUTION BLOW-OFF BY PUMPING	MANAGEMENT AND PLANNING ORGANIZATION
APPROVED		تصویب		



کلیه اندازه های نقشه ها به سانتیمتر

DWG.NO.	38113	شماره نقشه	نقشه‌های نمونه آبرسانی انتقال و توزیع آب روستایی حوضچه شیرتخلیه‌ها	سازمان مدیریت و برنامه ریزی کشور
DATE		تاریخ		
SCALE		مقیاس	WATER SUPPLY - TYPICAL DRAWINGS RURAL WATER TRANSMISSION & DISTRIBUTION AIR VALVE MANHOLE	MANAGEMENT AND PLANNING ORGANIZATION
REVISION		تغییر		
APPROVED		تصویب		



ابعاد دریچه چدنی

CONN. d. IN mm.	P	O
15-20	40	30
25	40	30
30	50	40
35	50	40

کلیه اندازه‌های نقشه‌ها به سانتیمتر

DWG.NO.	38114	شماره نقشه	نقشه‌های نمونه آبرسانی انتقال و توزیع آب روستایی مجموعه انشعاب منازل	سازمان مدیریت و برنامه ریزی کشور
DATE		تاریخ		
SCALE		مقیاس		
REVISION		تغییر	WATER SUPPLY - TYPICAL DRAWINGS RURAL WATER TRANSMISSION & DISTRIBUTION HOUSE CONNECTION	MANAGEMENT AND PLANNING ORGANIZATION
APPROVED		تصویب		